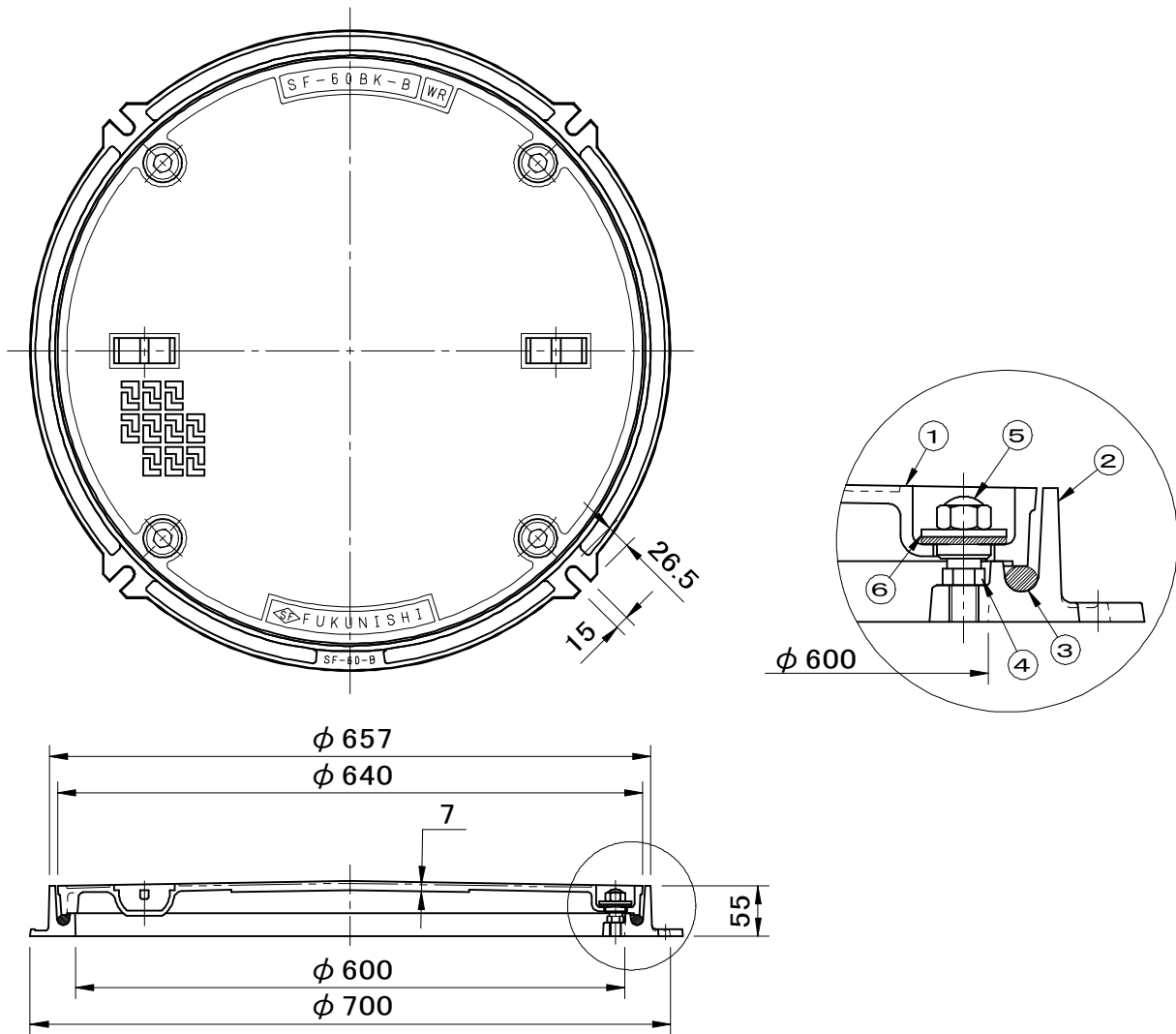


	件名				
	品番	部 品 名	材 質	数量	備 考
破壊荷重 20kN(≒2,040kgf)以上	①	蓋	FC200	1	防錆塗装
ボルト固定式(締付トルク値60N・m)	②	受枠	FC200	1	防錆塗装
砂詰り防止用把手カバー付	③	パッキング	NBR	1	
耐水圧対応型:内水圧0.1MPa可能	④	スタッドボルト	SUS304	4	
	⑤	袋ナット	SUS304	4	
	⑥	シールワッシャー	SUS304/NBR	4	



品名 マンホールカバー 軽荷重用		種別 耐水圧対応型・密閉式防水防臭型 ボルト固定式		型式 SF-60BKR-BWR型	
承認	審査	作成 H.YAMADA	縮尺	作成日 2024.06.04	区分 図番 B712-167