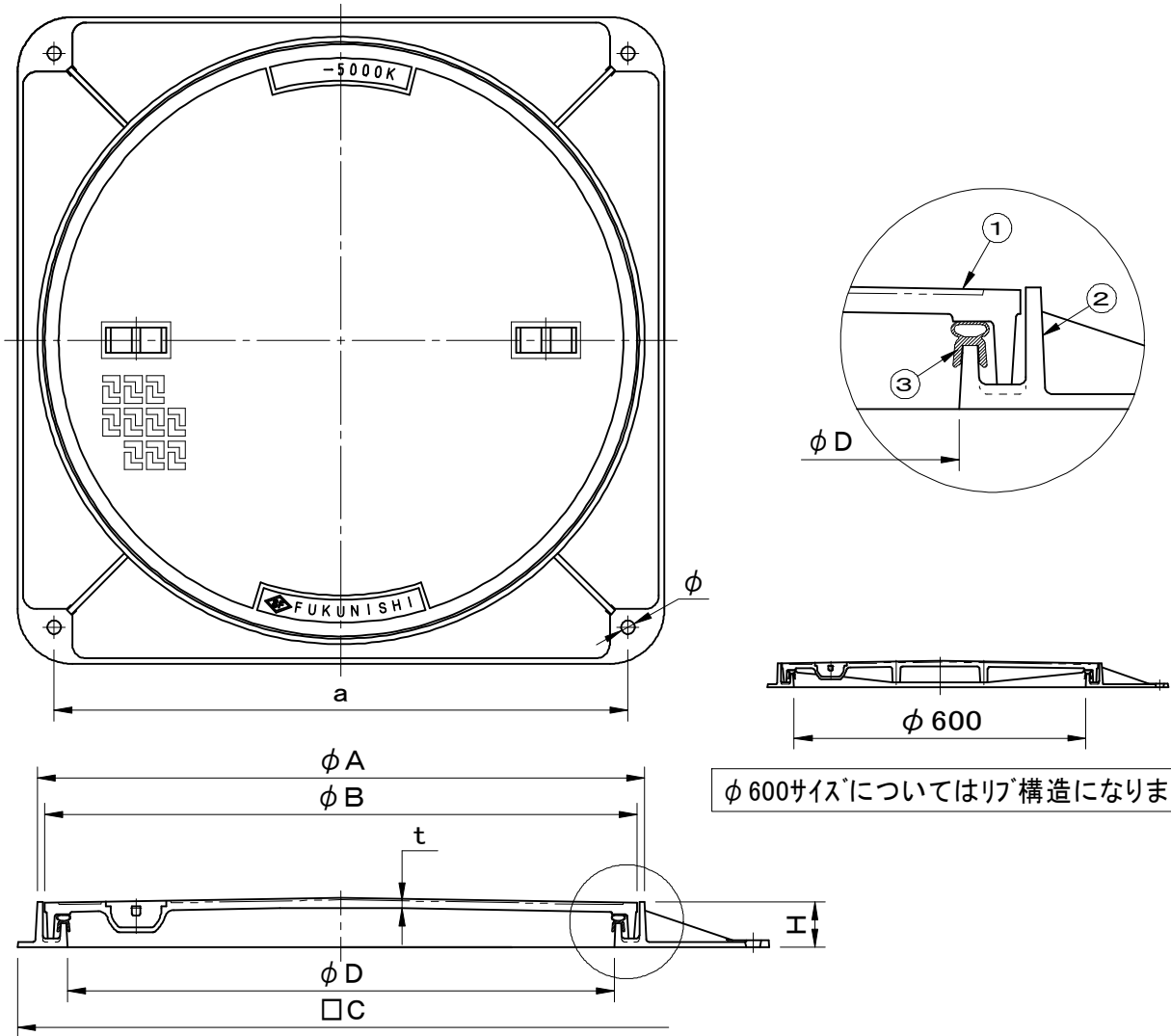


規格  
 公共建築設備工事標準図  
 機械設備工事編 (MHD-P) 準拠  
 電気設備工事編 (S20K) 準拠 (サイズ 60・75)  
 SHASE-S 209 準拠 (サイズ 70・80 以外)

破壊荷重 200kN(≒20,400kgf)以上

安全荷重 50kN(≒5,100kgf)

件名					
品番	部 品 名	材 質	数量	備 考	
①	蓋	FCD500	1	防錆塗装	
②	受枠	FC200	1	防錆塗装	
③	パッキング	EPDM	1		
	鎖	SWRM	1	溶融亜鉛めっき	



図面形状については代表形状としております

型式	φD	φA	φB	□C	t	H	把手	a	φ
SF-30AHDP	300	367	350	410	6	50	2	360	15
SF-35AHDP	350	416	400	460	6	50	2	410	15
SF-40AHDP	400	466	450	510	7	50	2	460	15
SF-45AHDP	450	517	500	560	7	50	2	475~500	15×32
SF-50AHDP	500	567	550	610	8	50	2	540	15
SF-60AHDP	600	667	650	710	9	50	2	630~640	15×22
SF-70AHDP	700	790	770	835	10	50	4	765	18
SF-75AHDP	750	848	825	900	12	60	4	790	18
SF-80AHDP	800	893	870	930	12	53	4	850	20
SF-90AHDP	900	998	975	1050	15	60	6	950	20

盗難防止用鎖付

品名 マンホールカバー		種別 簡易防水防臭型		型式 SF-AHDP型	
承認	審査	作成 K.UEDA	縮尺	作成日 2019.02.15	区分 図番 B713-256