

規格

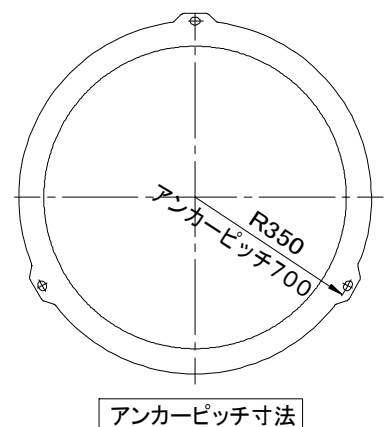
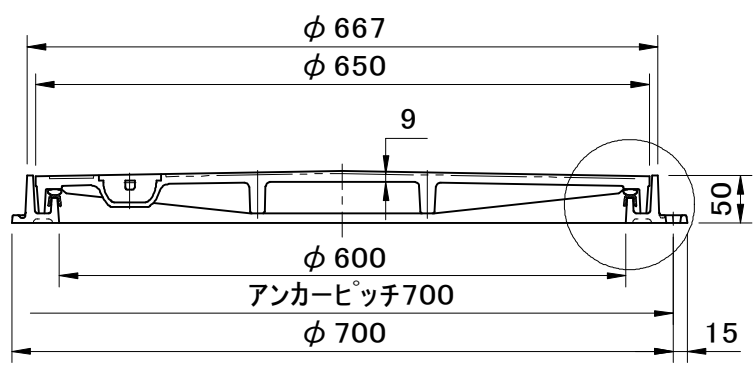
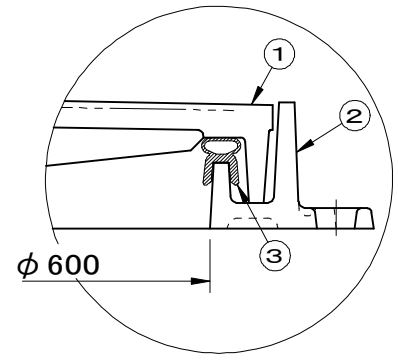
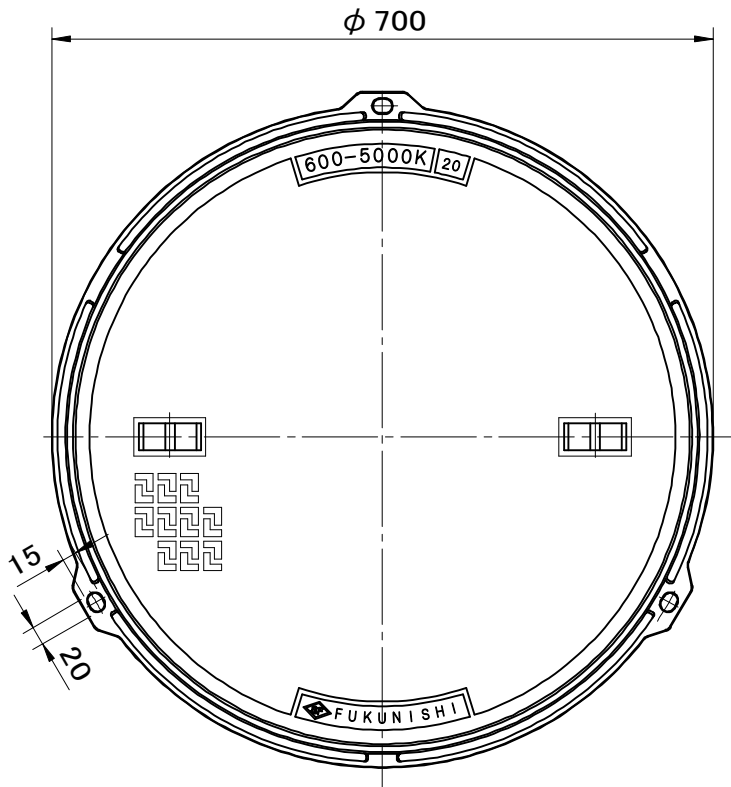
公共建築設備工事標準図
電気設備工事編 (R20K) 準拠

破壊荷重 200kN(≒20,400kgf)以上

安全荷重 50kN(≒5,100kgf)

件名

品番	部 品 名	材 質	数 量	備 考
①	蓋	FCD500	1	防錆塗装
②	受枠	FC200	1	防錆塗装
③	パッキング	EPDM	1	
	鎖	SWRM	1	溶融亜鉛めっき



盗難防止用鎖付

品名 マンホールカバー	種別 簡易防水防臭型	型式 SF-60AHDRP型
承認 	審査 	作成 K.UEDA
縮尺 	作成日 2019.02.26	区分 図番 B713-258