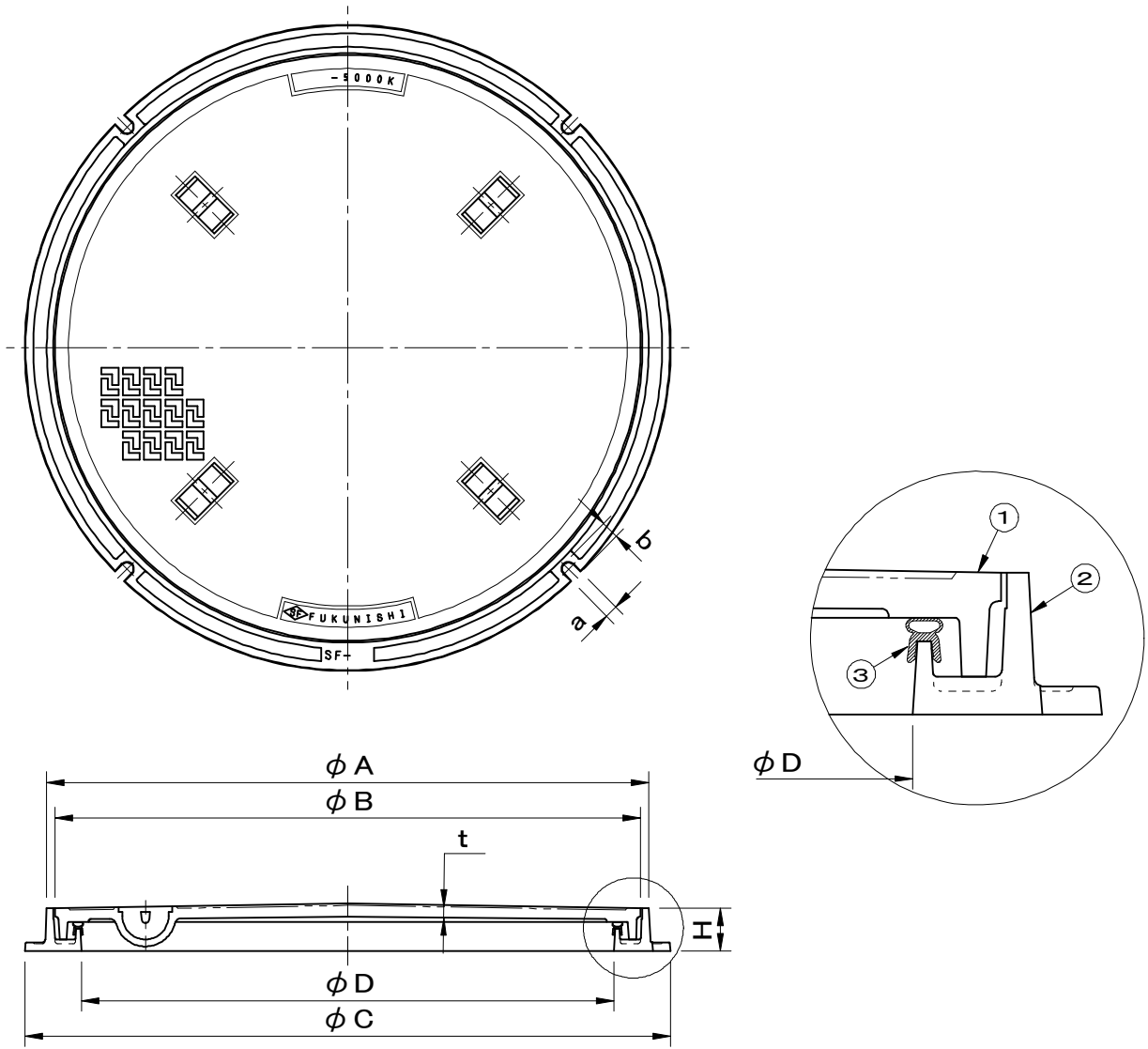


規格
 公共建築設備工事標準図
 電気設備工事編 (R20K) 準拠 (サイズ 75)

件名		材 質	数 量	備 考
品番	部 品 名			
①	蓋	FCD500	1	防錆塗装
②	受枠	FC200	1	防錆塗装
③	パッキング	EPDM	1	
	鎖	SWRM	1	溶融亜鉛めっき

破壊荷重 200kN(≒20,400kgf)以上
 安全荷重 50kN(≒5,100kgf)



図面形状については代表形状としております

型式	φD	φA	φB	φC	t	H	把手	a	b
SF-45AHDRP	450	517	500	560	7	50	2	15	19
SF-75AHDRP	750	848	825	910	12	60	4	20	25
SF-90AHDRP	900	998	975	1060	15	60	6	20	25

盗難防止用鎖付

品名 マンホールカバー		種別 簡易防水防臭型		型式 SF-AHDRP型	
承認	審査	作成 K.UEDA	縮尺	作成日 2019.02.15	区分 図番 B713-260