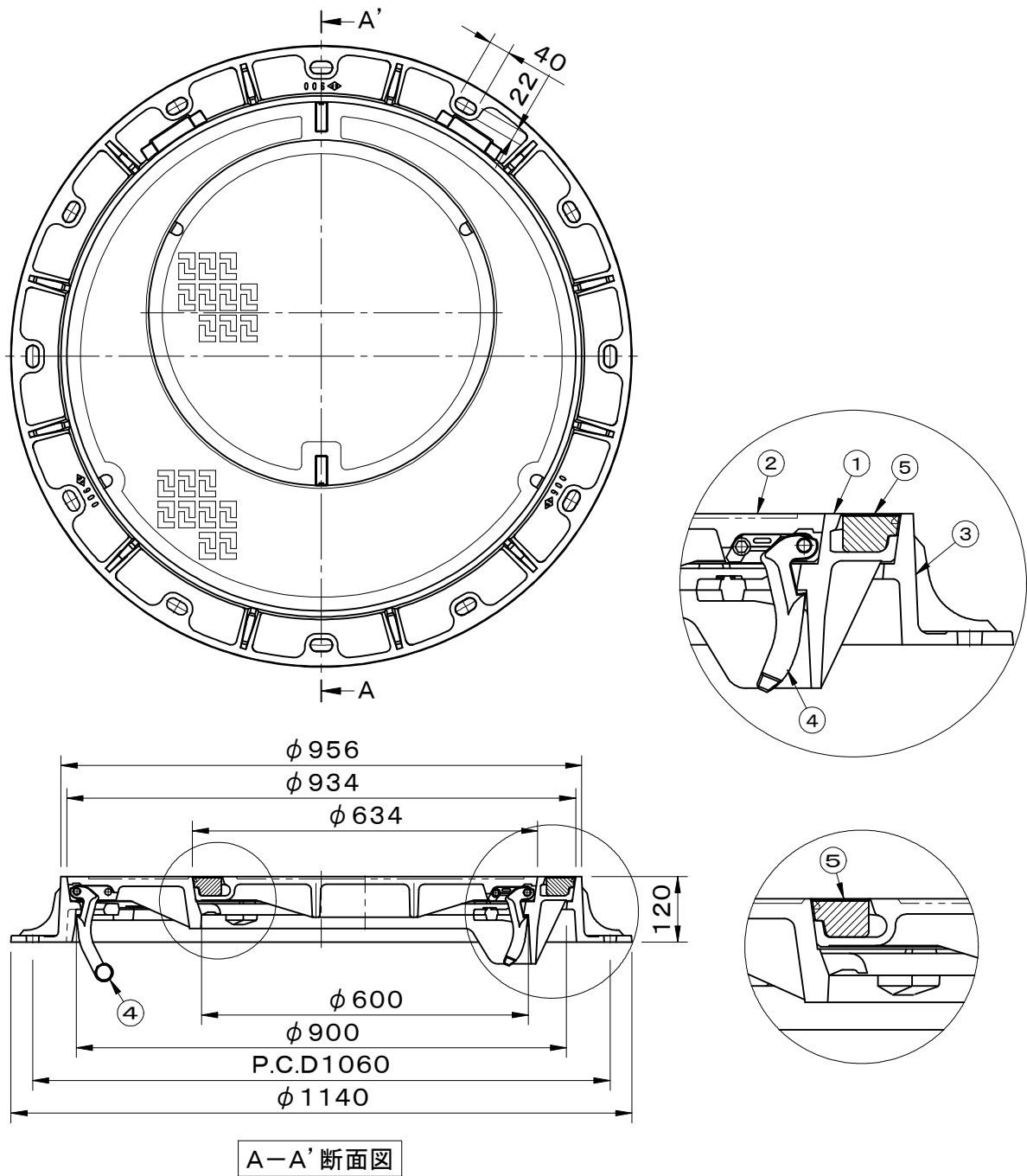


破壊荷重 700kN(≒71,380kgf)以上 適用荷重 T-25	件名				
	品番	部 品 名	材 質	数量	備 考
	①	親蓋	FCD700	1	防錆塗装
	②	子蓋	FCD700	1	防錆塗装
	③	受枠	FCD600	1	防錆塗装
	④	蝶番金具	FCD600	2	防錆塗装
	⑤	ゴム柱	EPDM	2	



品名 土木用鉄蓋 重荷重用		種別 急勾配受け式・蝶番式 親子蓋式		型式 SF-90×60NAPJ25型	
承認	審査	作成 M.KITAJIRI	縮尺	作成日 29. 9.25	区分 図番 B724-010