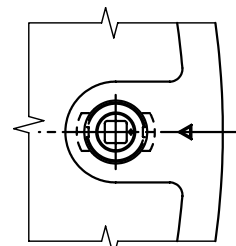
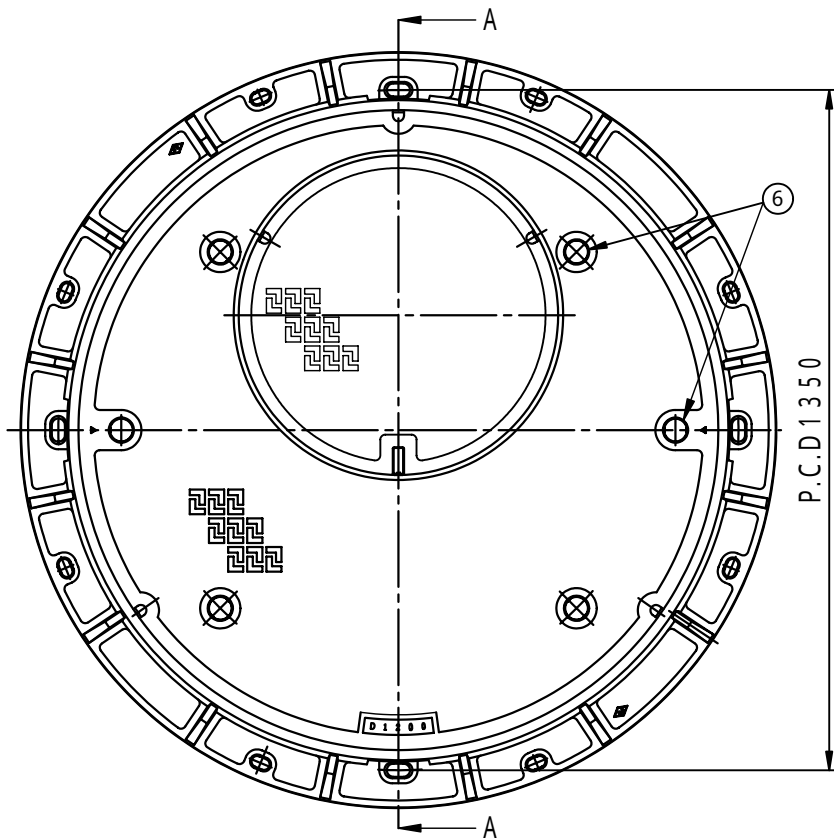
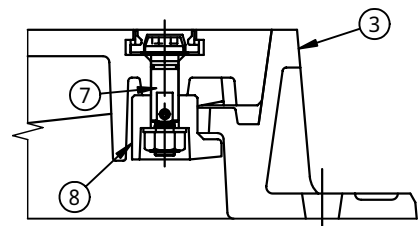


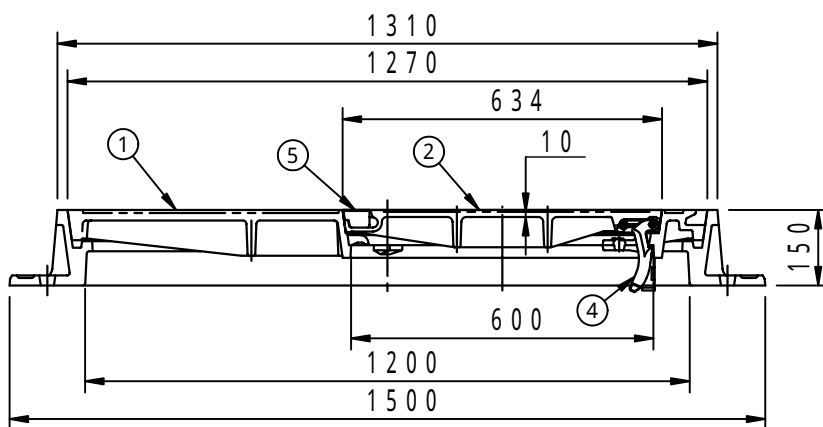
破壊荷重 700kN( 71,380kgf)以上 適用荷重 T-25	件名				
	品番	部 品 名	材 質	数 量	備 考
	①	親蓋	FCD700	1	防錆塗装
	②	子蓋	FCD700	1	防錆塗装
	③	受枠	FCD600	1	防錆塗装
	④	蝶番金具	FCD600	1	防錆塗装
	⑤	ゴム柱	EPDM	1	
	⑥	キャップ	EPDM	6	
	⑦	ピン	ステンレス	2	Oリング付
	⑧	回転錠	FCD600	2	防錆塗装



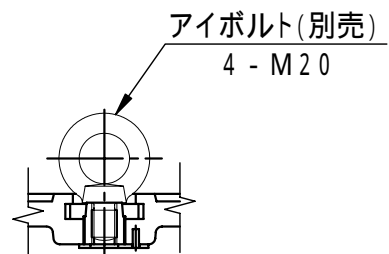
錠頭部形状



施錠部詳細図



A断面図



アイボルト装着図

品名 土木用鉄蓋 重荷重用		種別 急勾配受け・子蓋旋回式 子蓋蝶番付・親子蓋式		型式 SF - 120×60NAPJ25型	
承認 	審査 	作成 H.SEKI	縮尺 	作成日 16. 6.21	区分 図番 B724 - 011