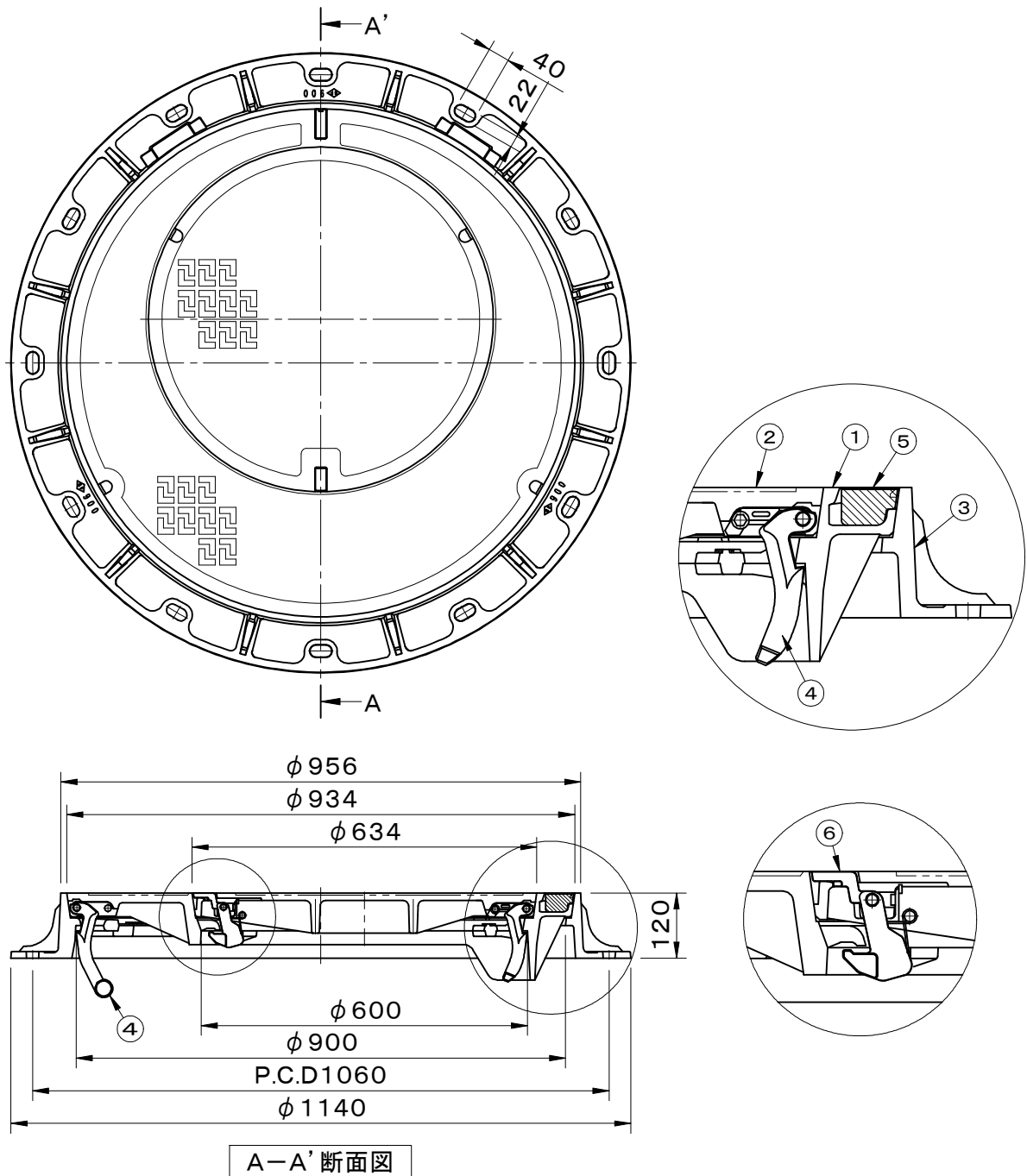


破壊荷重 700kN(≒71,380kgf)以上 適用荷重 T-25 浮上防止型	件名				
	品番	部 品 名	材 質	数量	備 考
	①	親蓋	FCD700	1	防錆塗装
	②	子蓋	FCD700	1	防錆塗装
	③	受枠	FCD600	1	防錆塗装
	④	蝶番金具	FCD600	2	防錆塗装
	⑤	ゴム柱	EPDM	1	
	⑥	浮上防止金具	FCD600	1	防錆塗装



品名 土木用鉄蓋 重荷重用		種別 急勾配受け・旋回式・蝶番付 親子蓋式		型式 SF-90×60FNAPJ25型	
承認	審査	作成 M.KITAJIRI	縮尺	作成日 30. 9.29	区分 図番 B724-012