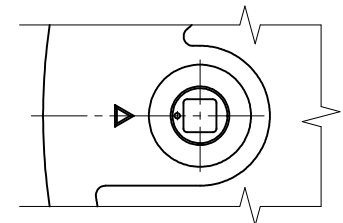
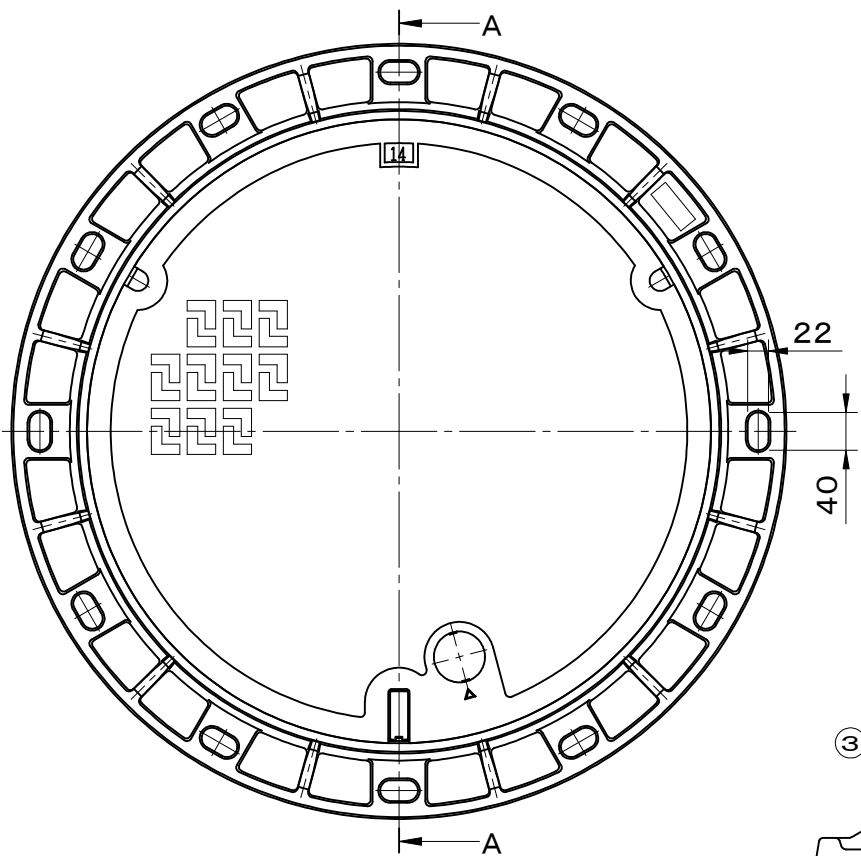
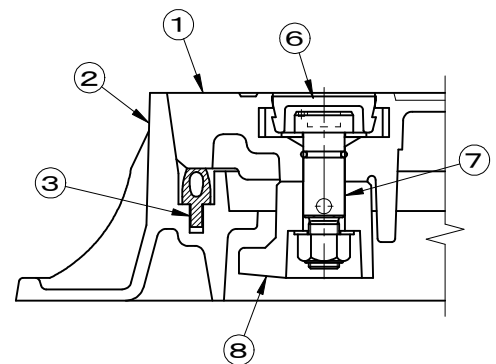


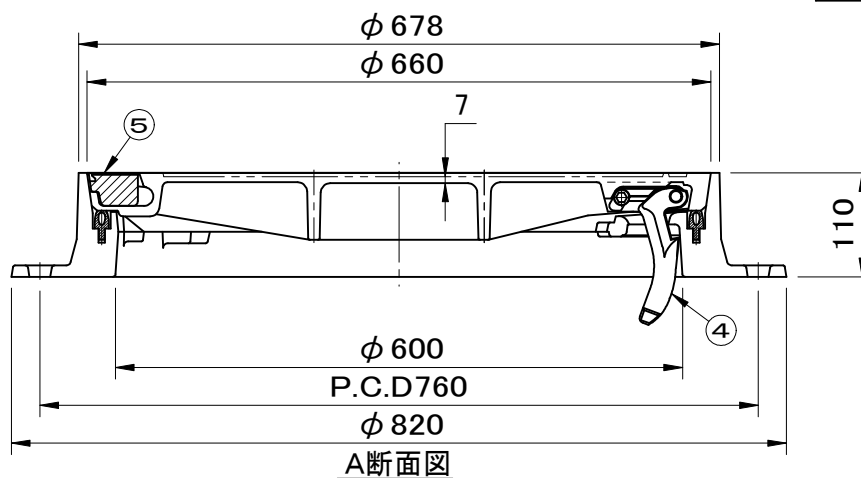
破壊荷重 400kN(≒40,790kgf)以上 適用荷重 T-14 浮上防止型	件名				
	品番	部 品 名	材 質	数 量	備 考
	①	蓋	FCD700	1	防錆塗装
	②	受枠	FCD600	1	防錆塗装
	③	パッキング	TPE(TPVC)	1	
	④	蝶番金具	FCD600	1	防錆塗装
	⑤	ゴム栓	EPDM	1	
	⑥	キャップ	EPDM	1	
	⑦	ピン	ステンレス	1	リング付
	⑧	浮上防止錠	FCD600	1	防錆塗装



錠頭部形状



浮上防止錠部



A断面図

品名 土木用鉄蓋		種別 急勾配受け・旋回式・蝶番付 防水防臭型・施錠装置付		型式 SF-60GDF14型	
承認	審査	作成 R.FUKUDA	縮尺	作成日 2023.06.13	区分 図番 B724-018