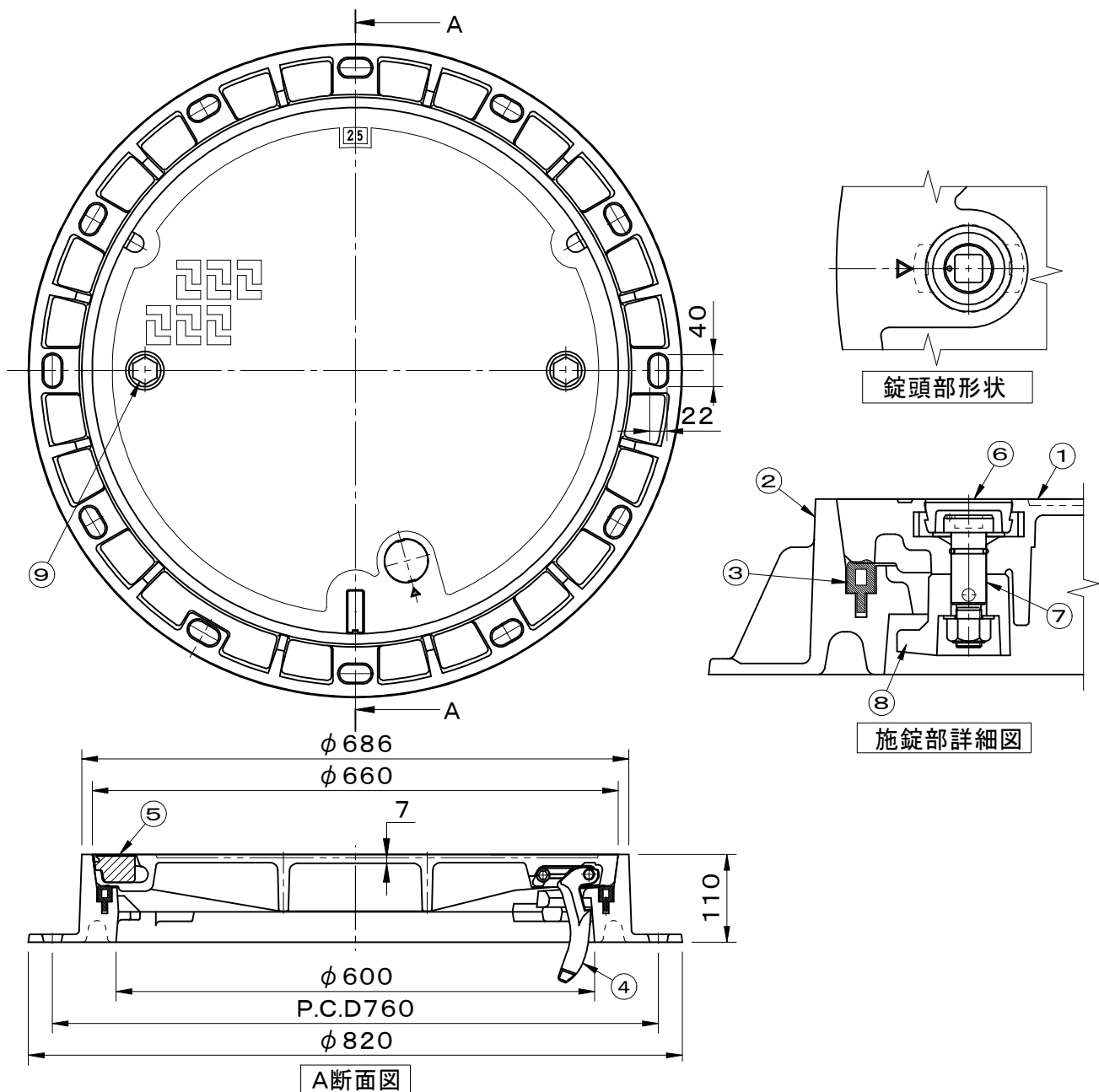


破壊荷重 700kN(≒71,380kgf)以上 適用荷重 T-25 ボルト固定浮上防止型 完全防水防臭型:内水圧0.1MPa可能 外水圧0.15MPa可能	件名				
	品番	部 品 名	材 質	数量	備 考
	①	蓋	FCD700	1	防錆塗装
	②	受枠	FCD600	1	防錆塗装
	③	パッキング	TPE(TPVC)	1	
	④	蝶番金具	FCD600	1	防錆塗装
	⑤	ゴム栓	EPDM	1	
	⑥	キャップ	EPDM	1	
	⑦	ピン	ステンレス	1	リング付
	⑧	浮上防止錠	FCD600	1	防錆塗装
	⑨	締付ボルト	SUS304	2	M20



品名 土木用鉄蓋		種別 急勾配受け・旋回式・蝶番付 完全防水防臭型・施錠装置付		型式 SF-60GDF25-B型	
承認 Ⓢ	審査 Ⓢ	作成 K.KAKIHARA	縮尺 6	作成日 2026.02.05	区分 B724-019