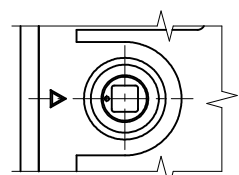
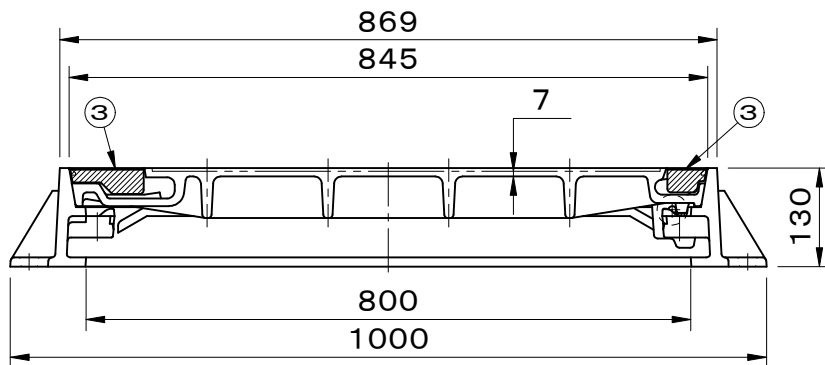
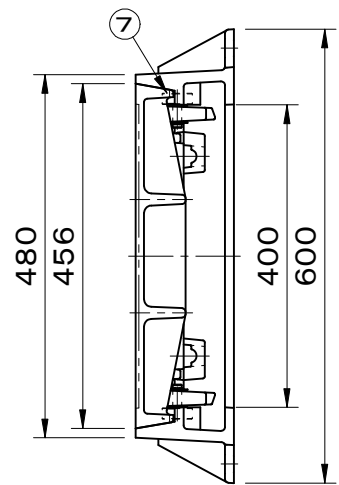
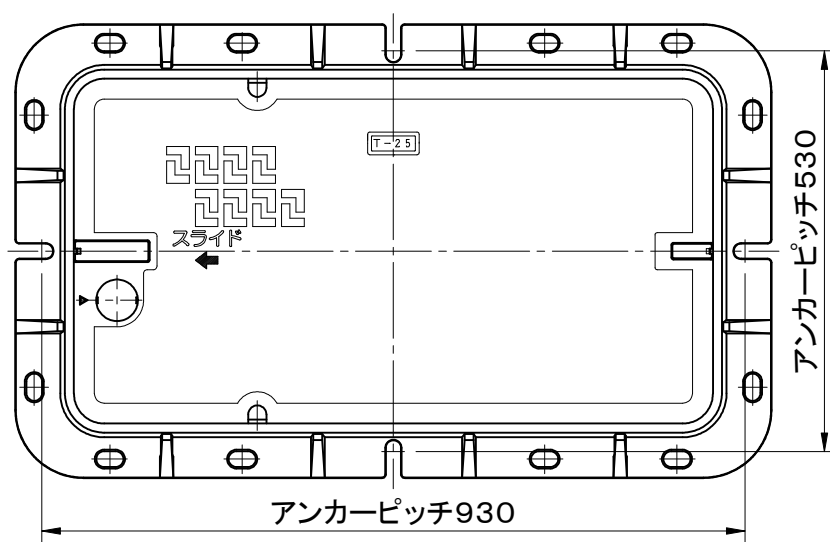
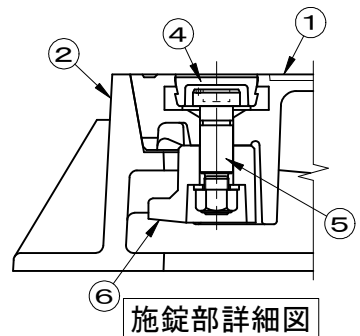


破壊荷重 700kN(≒71,380kgf)以上 適用荷重 T-25 浮上防止型	件名					
	品番	部 品 名	材 質	数量	備 考	
	①	蓋	FCD700	1	防錆塗装	
	②	受枠	FCD600	1	防錆塗装	
	③	ゴム栓	EPDM	2		
	④	キャップ	EPDM	1		
	⑤	ピン	ステンレス	1	Oリング付	
	⑥	回転錠	FCD600	1	防錆塗装	
	⑦	キャスター	SUS304	1s		



錠頭部形状



品名 土木用鉄蓋 車道用		種別 急勾配受け・施錠装置付 キャスタースライド開閉		型式 SF-40×80STPM-F型	
承認	審査	作成 R.FUKUDA	縮尺 	作成日 2023.06.21	区分 図番 B724-028