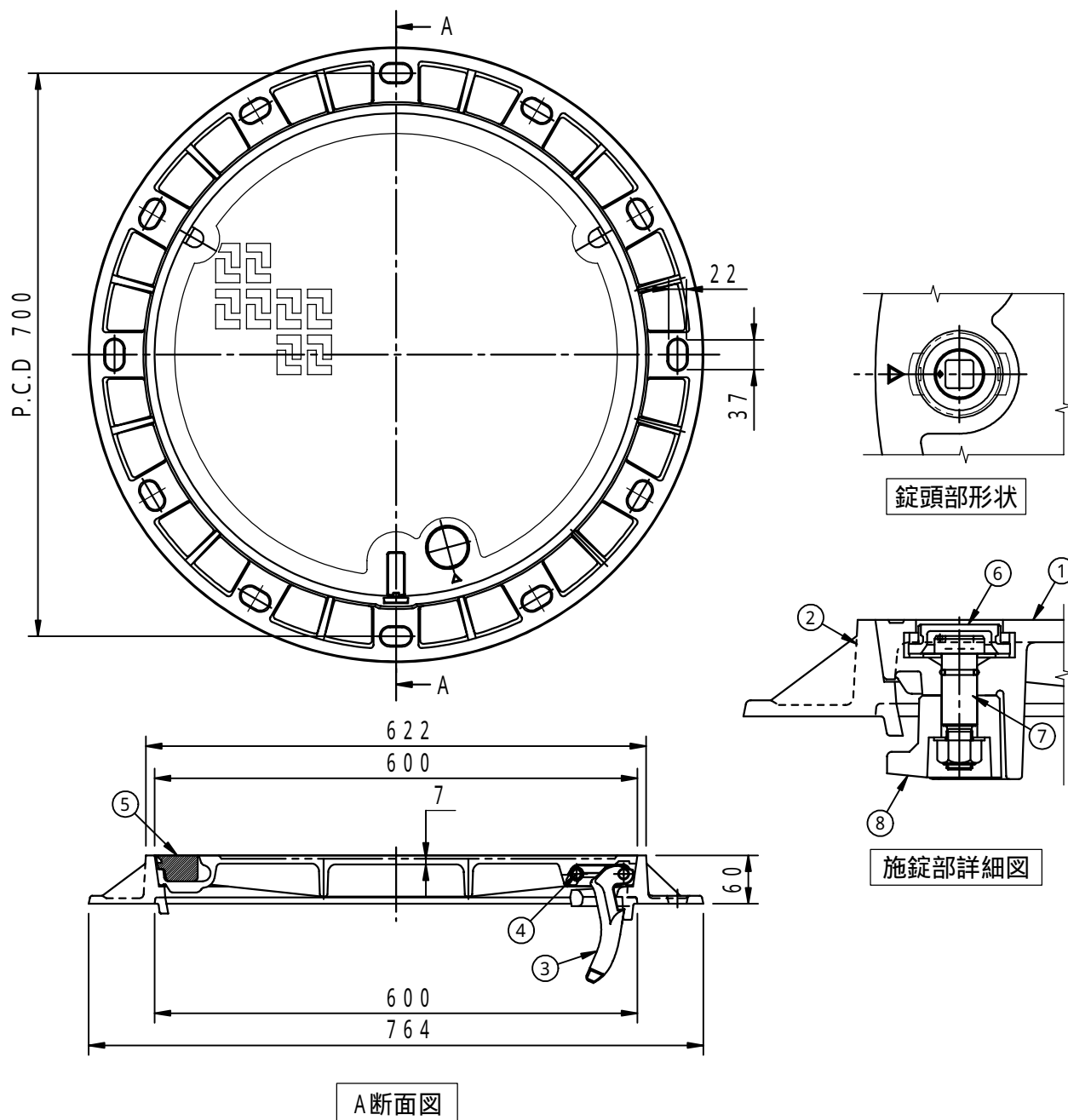


破壊荷重 175kN(17,850kgf)以上 浮上防止型	件名				
	品番	部 品 名	材 質	数 量	備 考
	①	蓋	FCD700	1	防錆塗装
	②	受枠	FCD600	1	防錆塗装
	③	蝶番金物	FCD600	1	防錆塗装
	④	蝶番押え	NBR	1	
	⑤	ゴム柱	EPDM	1	
	⑥	キャップ	EPDM	1	
	⑦	ピン	ステンレス	1	Oリング付
	⑧	回転錠	FCD600	1	防錆塗装



品名 土木用鉄蓋 歩道用	種別 急勾配受け・旋回式 蝶番付・施錠装置付	型式 SF - 60FAKX型
承認 	審査 	作成 J.HIGUCHI
	縮尺 	作成日 17. 2. 4
		区分 図番 B724 - 065