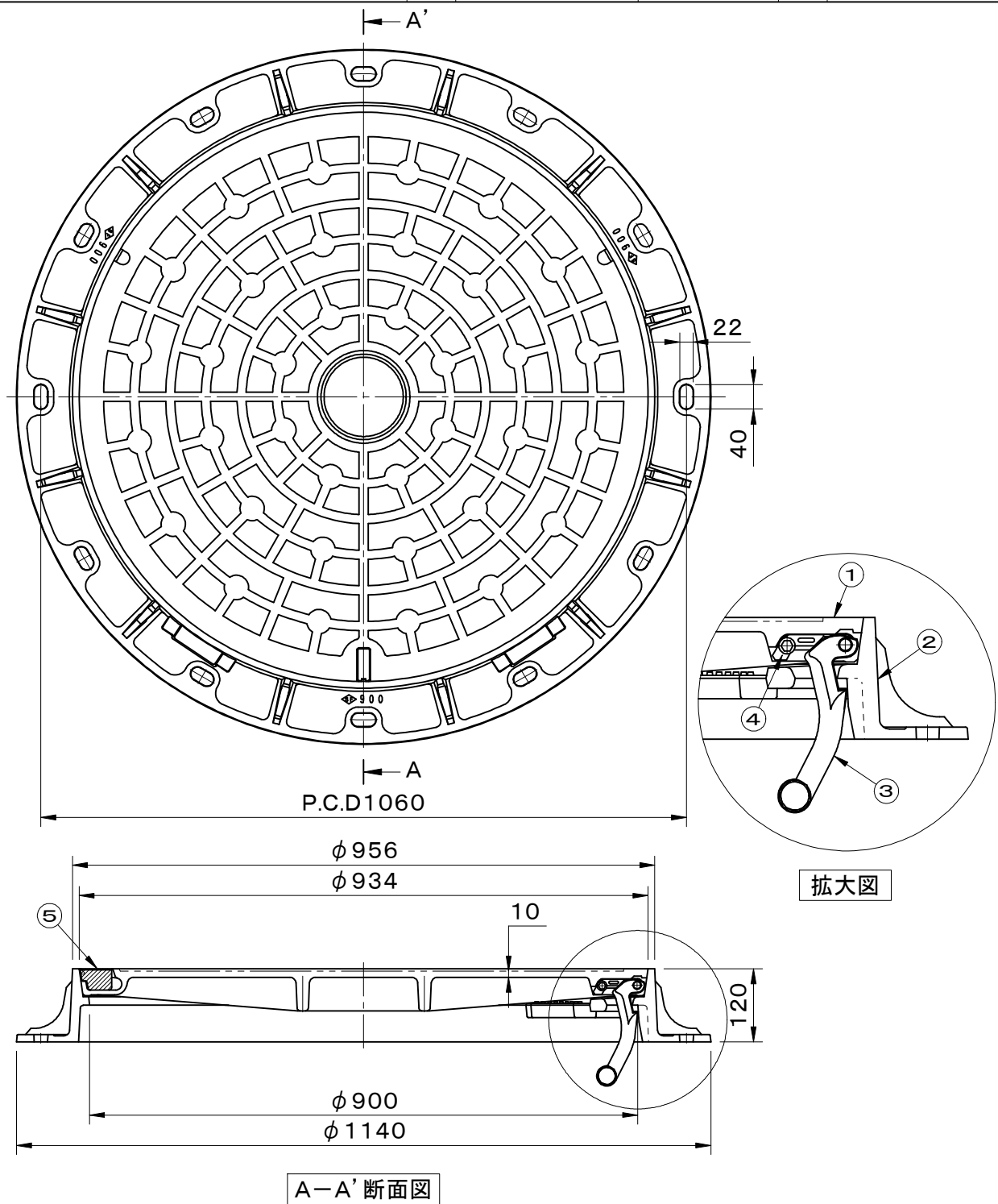


破壊荷重 400kN(≒40,790kgf)以上 適用荷重 T-14	件名				
	品番	部 品 名	材 質	数量	備 考
	①	蓋	FCD700	1	防錆塗装
	②	受枠	FCD600	1	防錆塗装
	③	蝶番金具	FCD600	1	防錆塗装
	④	蝶番押え	PC	1	
	⑤	ゴム柱	EPDM	1	



品名 土木用鉄蓋 車道用	種別 急勾配受け・旋回式・蝶番付	型式 SF-90NA14型
承認 	審査 	作成 M.KITAJIRI
	縮尺 	作成日 30. 9.28
		区分 図番 B724-073