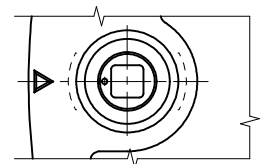
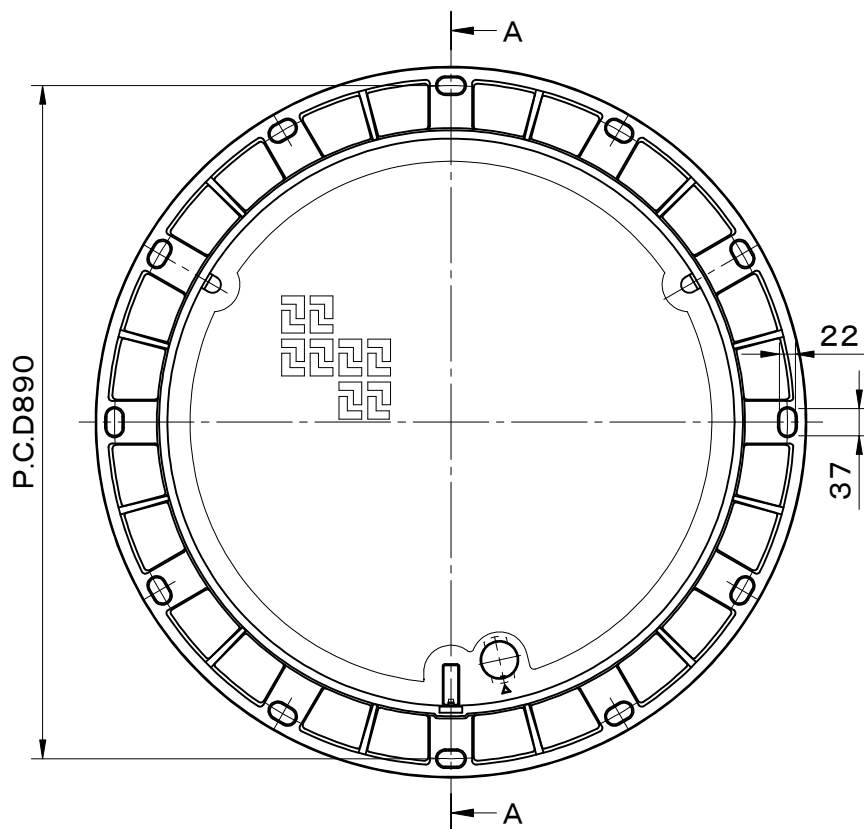
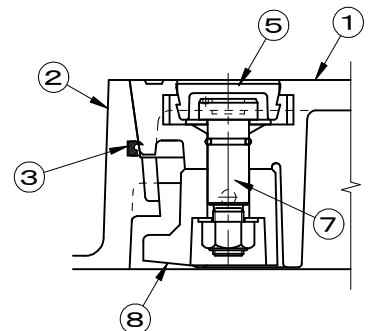


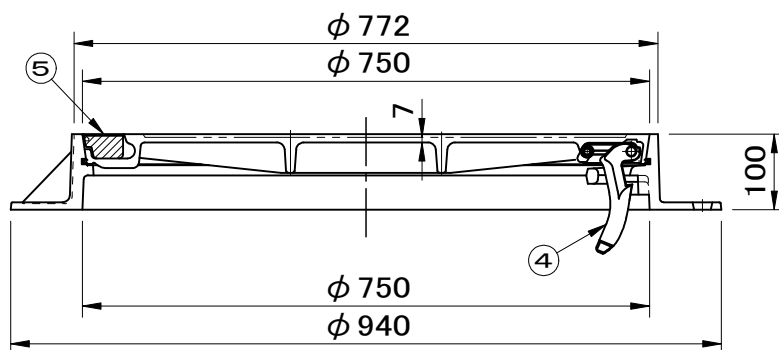
破壊荷重 175kN(≒17,850kgf)以上 浮上防止型	件名					
	品番	部 品 名	材 質	数量	備 考	
	①	蓋	FCD700	1	防錆塗装	
	②	受枠	FCD600	1	防錆塗装	
	③	パッキング	EPDM	1		
	④	蝶番金物	FCD600	1	防錆塗装	
	⑤	ゴム栓	EPDM	1		
	⑥	キャップ	EPDM	1		
	⑦	ピン	ステンレス	1	Oリング付	
	⑧	回転錠	FCD600	1	防錆塗装	



錠頭部形状



施錠部詳細図



A断面図

品名 土木用鉄蓋 歩道用	種別 急勾配受け・旋回式・蝶番付 施錠装置付・簡易防水防臭型	型式 SF-75FAKP型
承認 	審査 	作成 R.FUKUDA
	縮尺 	作成日 2023.06.15
		区分 図番 B724-079