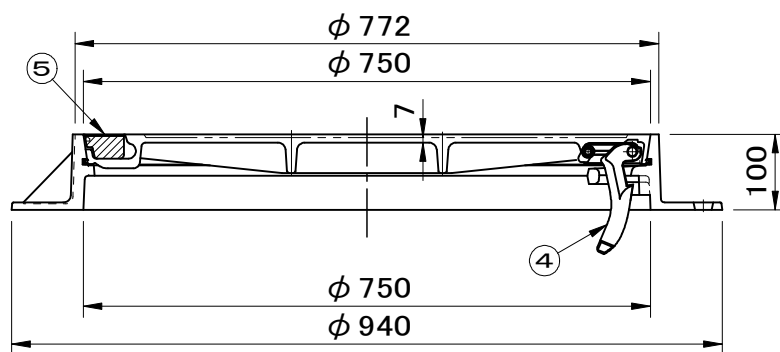
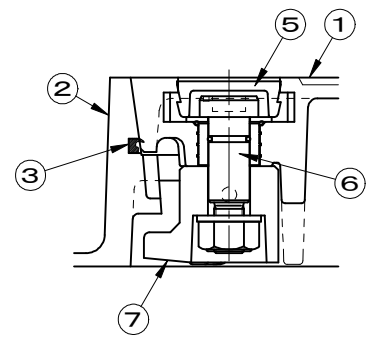
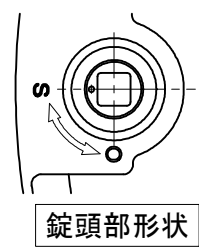
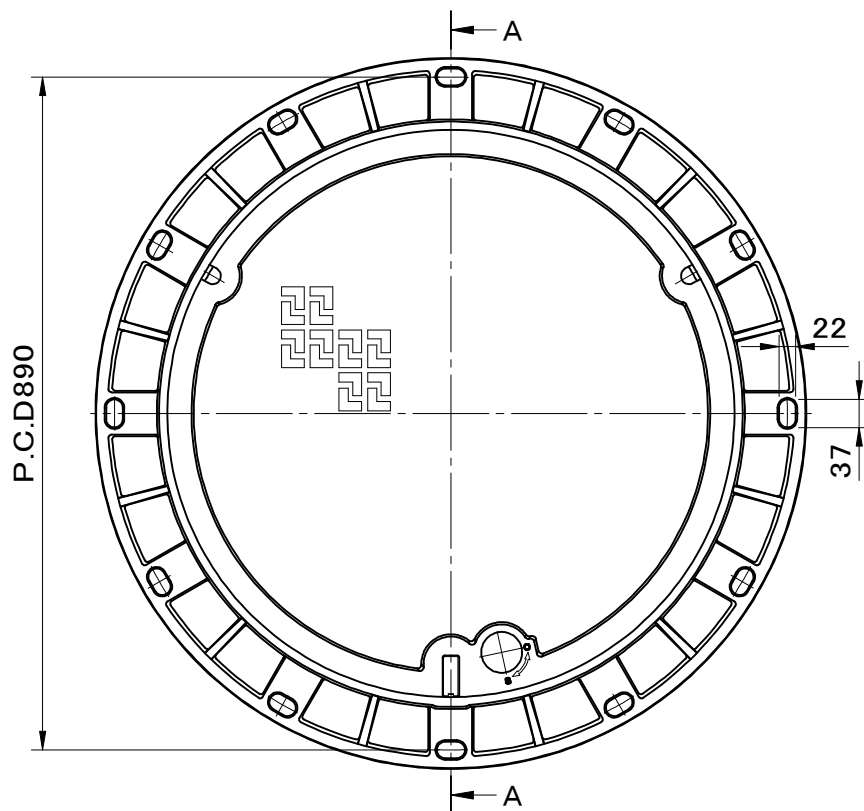


| 破壊荷重 175kN(≒17,850kgf)以上<br>浮上防止型 | 件名 |       |        |    |       |  |
|-----------------------------------|----|-------|--------|----|-------|--|
|                                   | 品番 | 部 品 名 | 材 質    | 数量 | 備 考   |  |
|                                   | ①  | 蓋     | FCD700 | 1  | 防錆塗装  |  |
|                                   | ②  | 受枠    | FCD600 | 1  | 防錆塗装  |  |
|                                   | ③  | パッキング | EPDM   | 1  |       |  |
|                                   | ④  | 蝶番金物  | FCD600 | 1  | 防錆塗装  |  |
|                                   | ⑤  | ゴム栓   | EPDM   | 1  |       |  |
|                                   | ⑥  | キャップ  | EPDM   | 1  |       |  |
|                                   | ⑦  | ピン    | ステンレス  | 1  | Oリング付 |  |
|                                   | ⑧  | 回転錠   | FCD600 | 1  | 防錆塗装  |  |



A断面図

|                 |         |                                      |         |                   |         |
|-----------------|---------|--------------------------------------|---------|-------------------|---------|
| 品名<br>土木用鉄蓋 歩道用 |         | 種別<br>急勾配受け・旋回式・蝶番付<br>施錠装置付・簡易防水防臭型 |         | 型式<br>SF-75FAKP型  |         |
| 承認<br>⑤         | 審査<br>⑤ | 作成<br>A.TATARA                       | 縮尺<br>⑤ | 作成日<br>2025.11.20 | 区分<br>⑤ |
|                 |         |                                      |         | 図番<br>B724-079    |         |