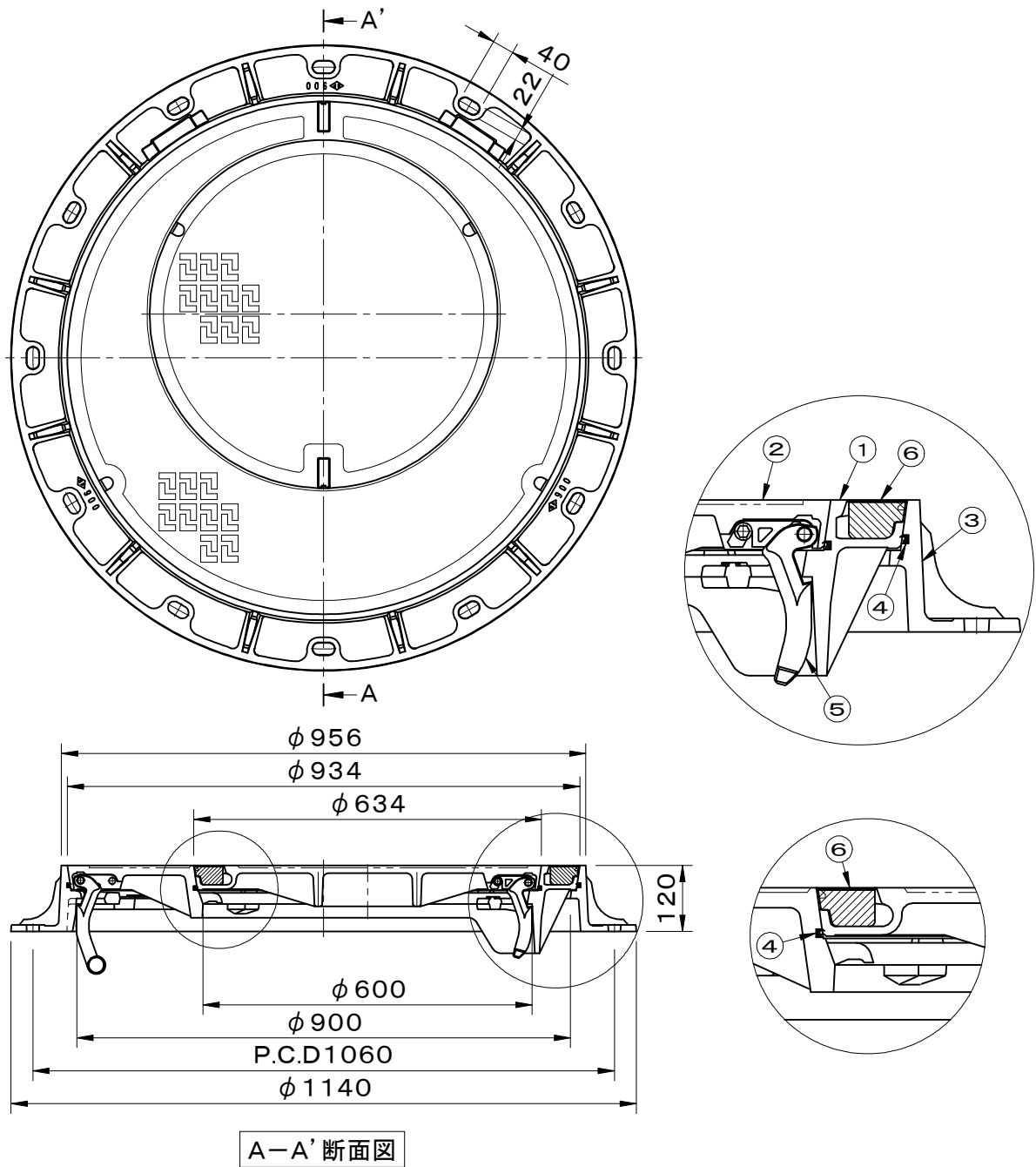


| 破壊荷重 700kN(≒71,380kgf)以上 適用荷重 T-25 | 件名 | | | | |
|---------------------------------------|----|-------|--------|----|------|
| | 品番 | 部 品 名 | 材 質 | 数量 | 備 考 |
| | ① | 親蓋 | FCD700 | 1 | 防錆塗装 |
| | ② | 子蓋 | FCD700 | 1 | 防錆塗装 |
| | ③ | 受枠 | FCD600 | 1 | 防錆塗装 |
| | ④ | パッキング | EPDM | 2 | |
| | ⑤ | 蝶番金具 | FCD600 | 2 | 防錆塗装 |
| | ⑥ | ゴム栓 | EPDM | 2 | |



| | | | | | |
|------------------|----|-------------------------------------|--------|------------------------|----------------------|
| 品名 土木用鉄蓋 重荷重用 | | 種別 急勾配受け・旋回式・蝶番付 親子蓋付・簡易防水防臭型 | | 型式 SF-90×60NAPJP25型 | |
| 承認 | 審査 | 作成 M.KITAJIRI | 縮尺 | 作成日 30. 9.29 | 区分 図番 B724-086 |