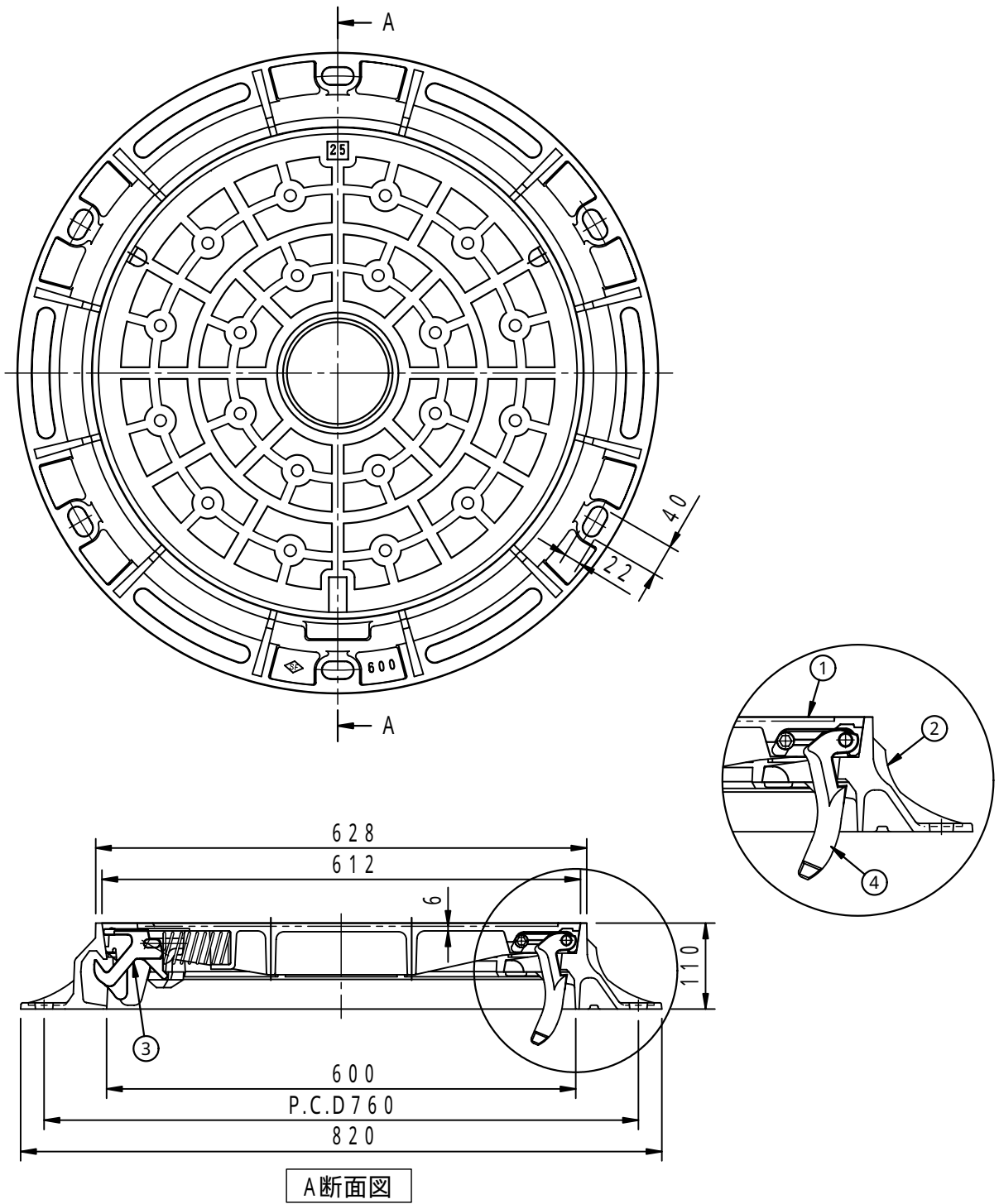


(社)日本下水道協会規格(JSWAS G-4)準拠	件名				
	品番	部 品 名	材 質	数量	備 考
破壊荷重 700kN(71,380kgf)以上	①	蓋	FCD700	1	防錆塗装
適用荷重 T-25	②	受枠	FCD600	1	防錆塗装
浮上防止型	③	浮上防止金具	FCD600	1	防錆塗装
	④	蝶番金具	FCD600	1	防錆塗装



品名 土木用鉄蓋 車道用		種別 急勾配受け・旋回式・蝶番付		型式 SF - 60GNA25型	
承認	審査	作成 K.NAKASU	縮尺	作成日 21. 5.27	区分 図番 B724 - 115