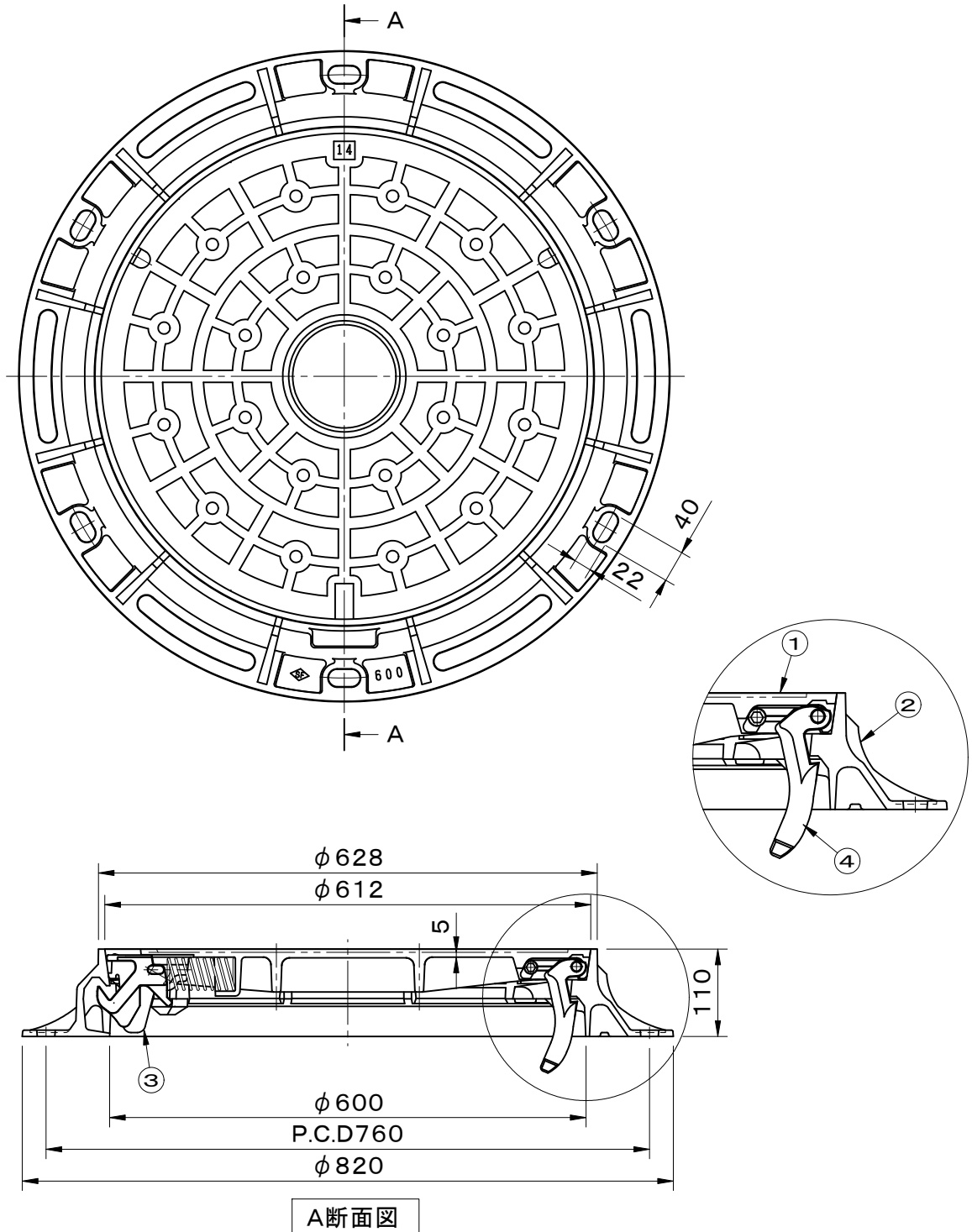


| | | | | | |
|---------------------------|----|--------|--------|----|------|
| (社)日本下水道協会規格(JSWAS G-4)準拠 | 件名 | | | | |
| | 品番 | 部 品 名 | 材 質 | 数量 | 備 考 |
| 破壊荷重 400kN(≒40,790kgf)以上 | ① | 蓋 | FCD700 | 1 | 防錆塗装 |
| 適用荷重 T-14 | ② | 受枠 | FCD600 | 1 | 防錆塗装 |
| 浮上防止型 | ③ | 浮上防止金具 | FCD600 | 1 | 防錆塗装 |
| | ④ | 蝶番金具 | FCD600 | 1 | 防錆塗装 |



| | | | | | |
|-------------|----|---------------------|----|-------------------|----------------------|
| 品名 土木用鉄蓋 | | 種別 急勾配受け・旋回式・蝶番付 | | 型式 SF-60GNA14型 | |
| 承認 | 審査 | 作成 K.UEDA | 縮尺 | 作成日 27. 5.15 | 区分 図番 B724-117 |