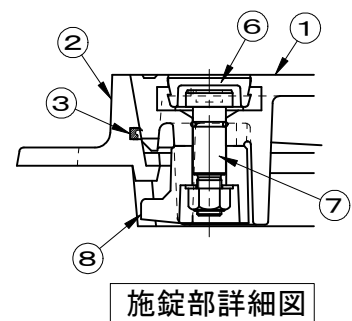
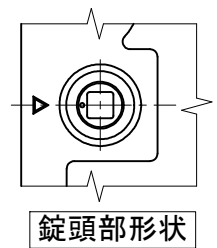
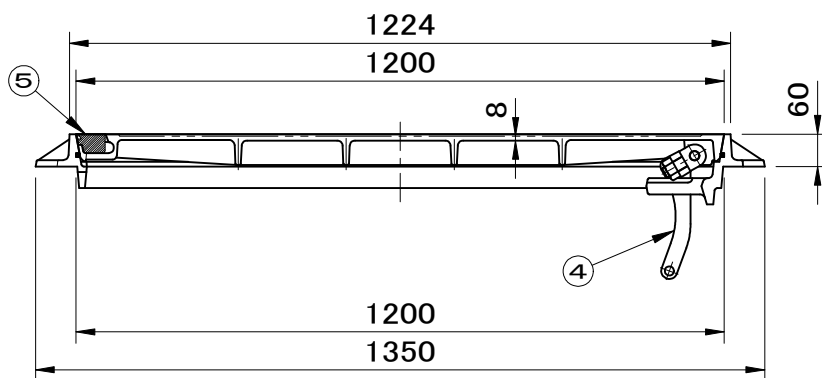
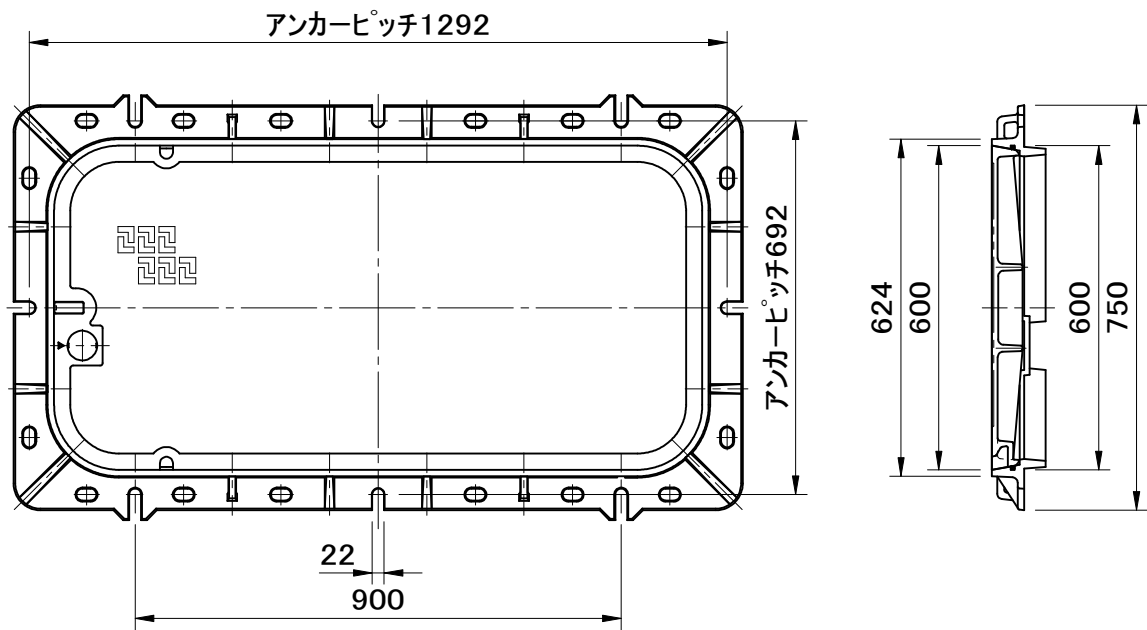


破壊荷重 250kN(≒25,500kgf)以上	件名					
	品番	部 品 名	材 質	数量	備 考	
	①	蓋	FCD700	1	防錆塗装	
	②	受枠	FCD600	1	防錆塗装	
	③	パッキング	EPDM	1		
	④	蝶番金物	FCD600	1	防錆塗装	
	⑤	ゴム栓	EPDM	1		
	⑥	キャップ	EPDM	1		
	⑦	ピン	ステンレス	1	Oリング付	
	⑧	回転錠	FCD600	1	防錆塗装	



品名 マンホールカバー	種別 急勾配受け・旋回式・蝶番付 簡易防水防臭型・施錠装置付	型式 SF-60×120XHAKP型
承認 	審査 	作成 R.FUKUDA
縮尺 	作成日 2023.06.22	区分 図番 B724-184