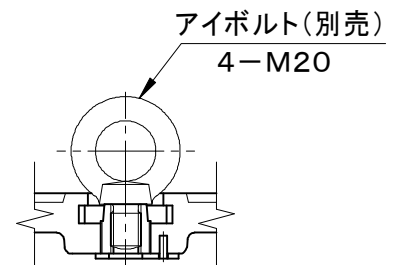
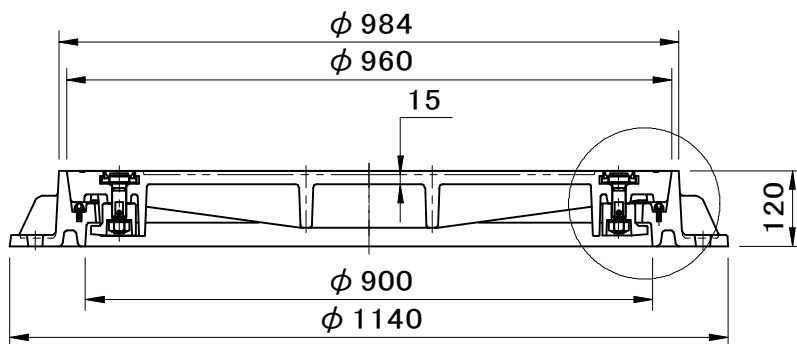
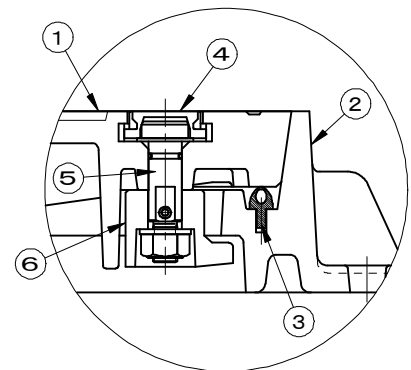
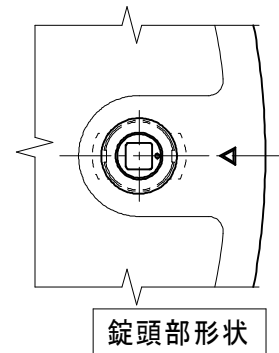
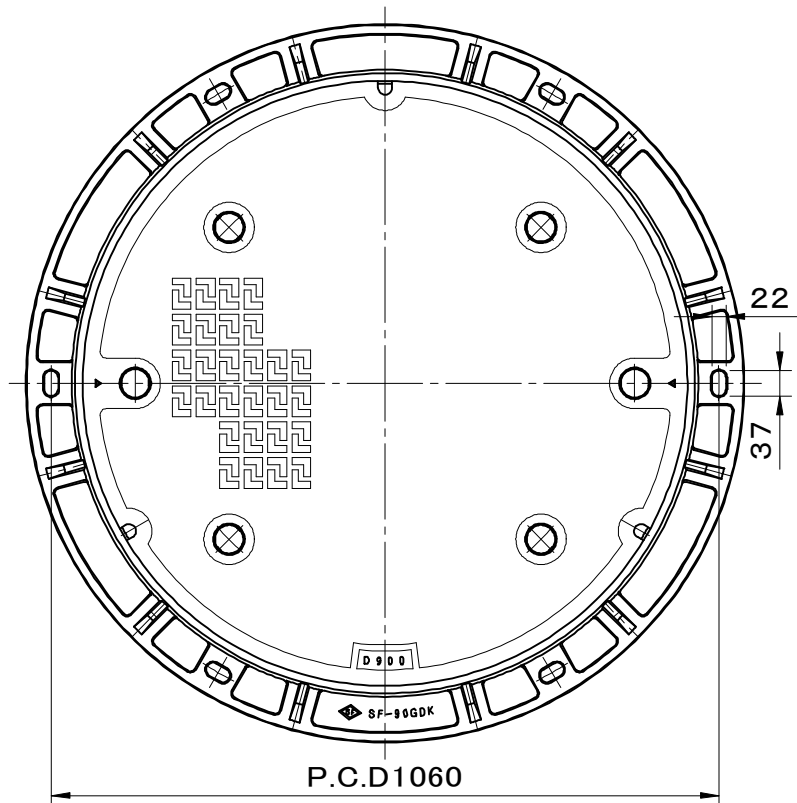


破壊荷重 700kN(≒71,380kgf)以上 適用荷重 T-25	件名					
	品番	部 品 名	材 質	数 量	備 考	
	①	蓋	FCD700	1	防錆塗装	
	②	受枠	FCD600	1	防錆塗装	
	③	パッキング	TPE(TPVC)	1		
	④	キャップ	EPDM	6		
	⑤	ピン	ステンレス	2	Oリング付	
	⑥	回転錠	FCD600	2	防錆塗装	



品名 土木用鉄蓋 重荷重用		種別 急勾配受け 施錠装置付 防水防臭型		型式 SF-90GDK型	
承認 	審査 	作成 K.UEDA	縮尺 	作成日 28. 4. 1	区分 図番 B724-188