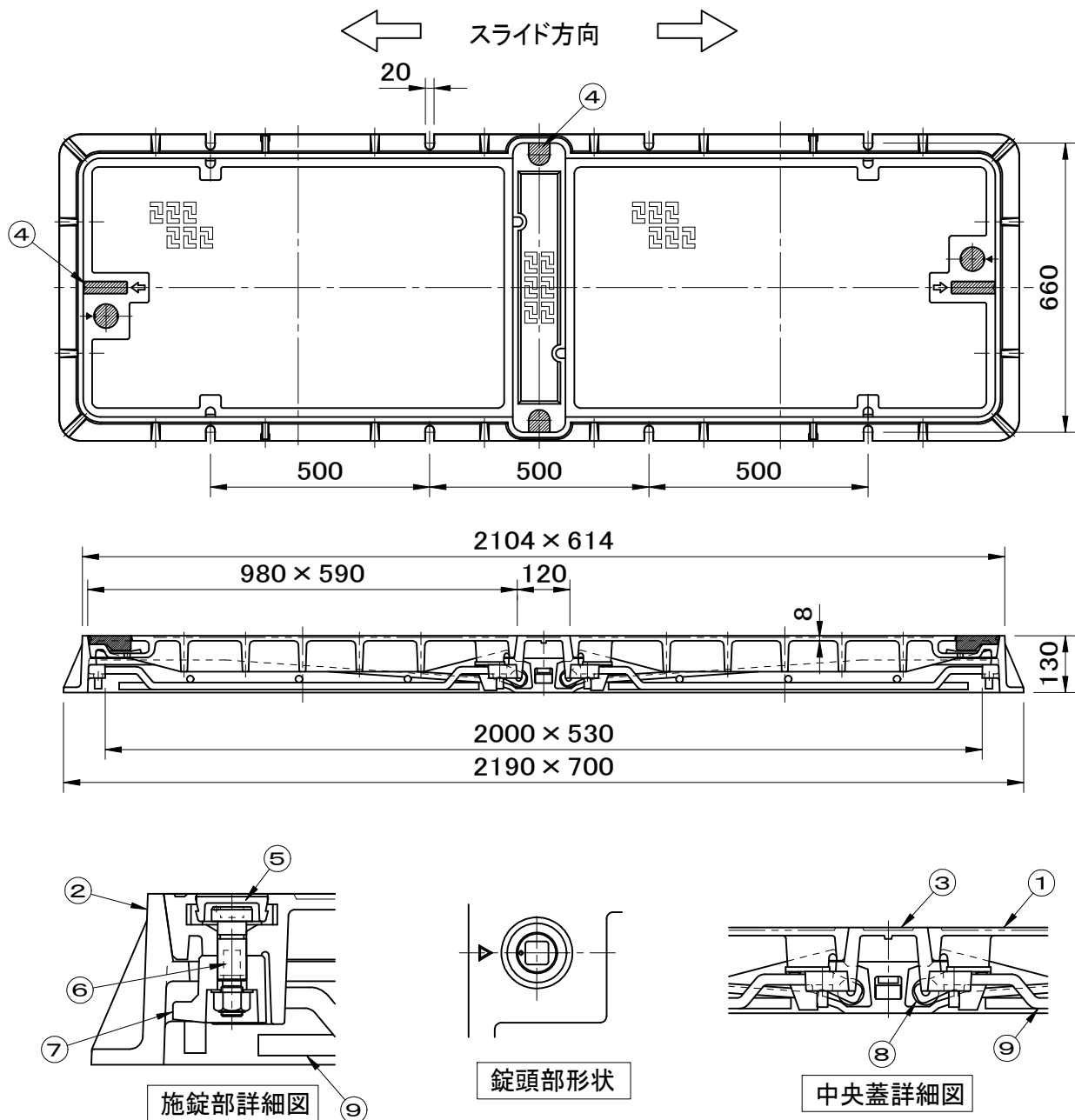


破壊荷重 700kN(≒71,380kgf)以上 適用荷重 T-25 浮上防止型	件名					
	品番	部 品 名	材 質	数量	備 考	
	①	蓋	FCD700	2	防錆塗装	
	②	受枠	FCD600	1	防錆塗装	
	③	中央蓋	FCD700	1	防錆塗装	
	④	ゴム栓	EPDM	4	ハンドル差込部2 中央蓋部 2	
	⑤	キャップ	EPDM	2		
	⑥	ピン	ステンレス	2	Oリング付	
	⑦	回転錠	FCD600	2	防錆塗装	
	⑧	キャスター	SUS304	4		
	⑨	落下防止柵	SS400	2	溶融垂鉛めっき	



品名 土木用鉄蓋 重荷重用	種別 急勾配受け・施錠装置付 キャスタースライド開閉	型式 SF-50×200THPM型
承認 	審査 	作成 R.FUKUDA
縮尺 	作成日 2023.06.21	区分 図番 B724-191