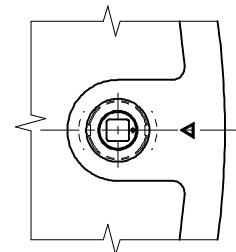
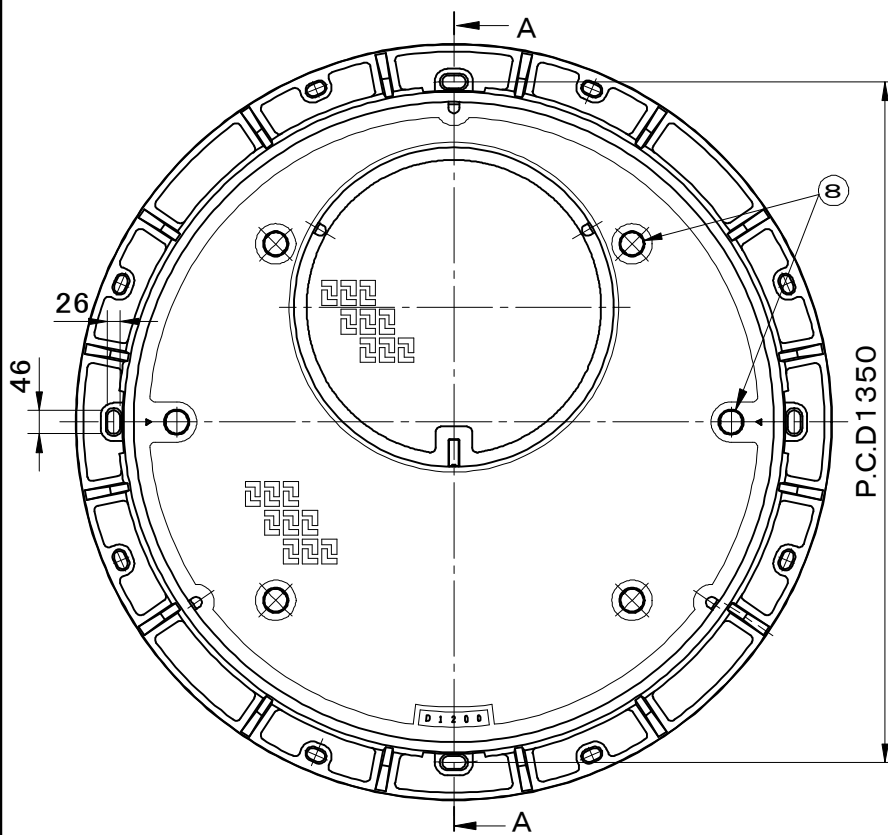
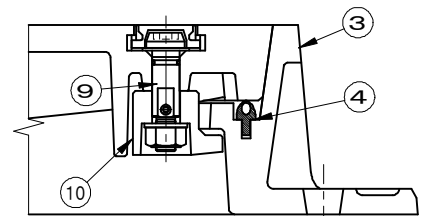


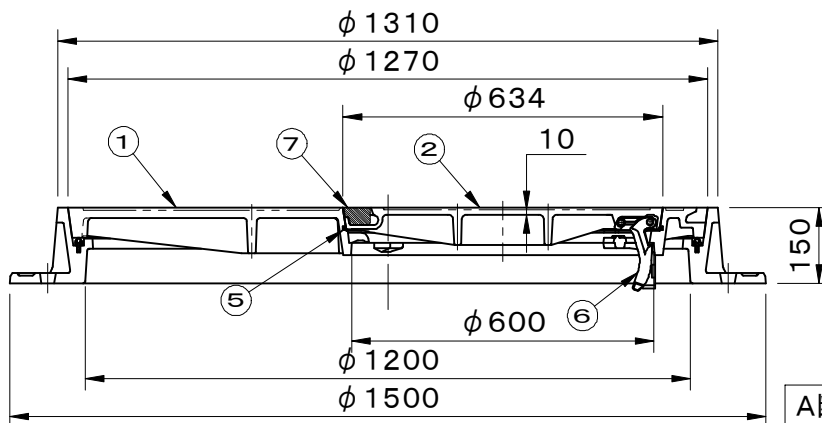
破壊荷重 700kN(≒71,380kgf)以上 適用荷重 T-25 浮上防止型	件名				
	品番	部 品 名	材 質	数 量	備 考
	①	親蓋	FCD700	1	防錆塗装
	②	子蓋	FCD700	1	防錆塗装
	③	受枠	FCD600	1	防錆塗装
	④	パッキング	TPE(TPVC)	1	
	⑤	パッキング	EPDM	1	
	⑥	蝶番金具	FCD600	1	防錆塗装
	⑦	ゴム栓	EPDM	1	
	⑧	キャップ	EPDM	6	
	⑨	ピン	ステンレス	2	Oリング付
	⑩	回転錠	FCD600	2	防錆塗装



錠頭部形状



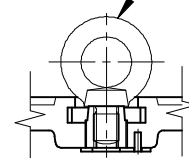
施錠部詳細図



A断面図

アイボルト(別売)

4-M20



アイボルト装着図

品名 土木用鉄蓋 重荷重用		種別 急勾配受け・子蓋回転式 子蓋蝶番付・親子蓋式・簡易防水防臭型		型式 SF-120×60NAPJP25型	
承認	審査	作成 K.UEDA	縮尺	作成日 28. 4. 1	区分 図番 B724-193