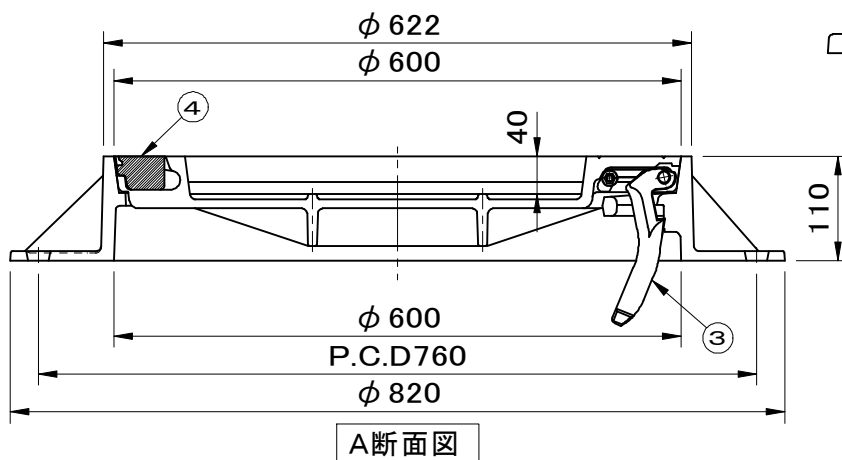
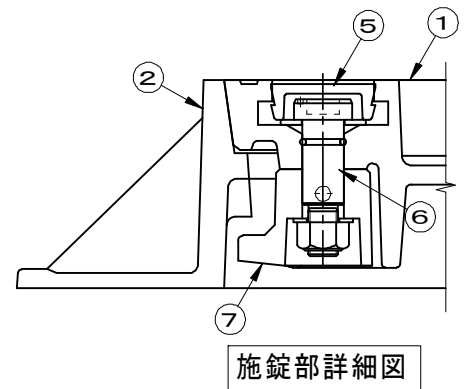
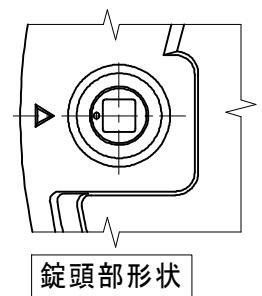
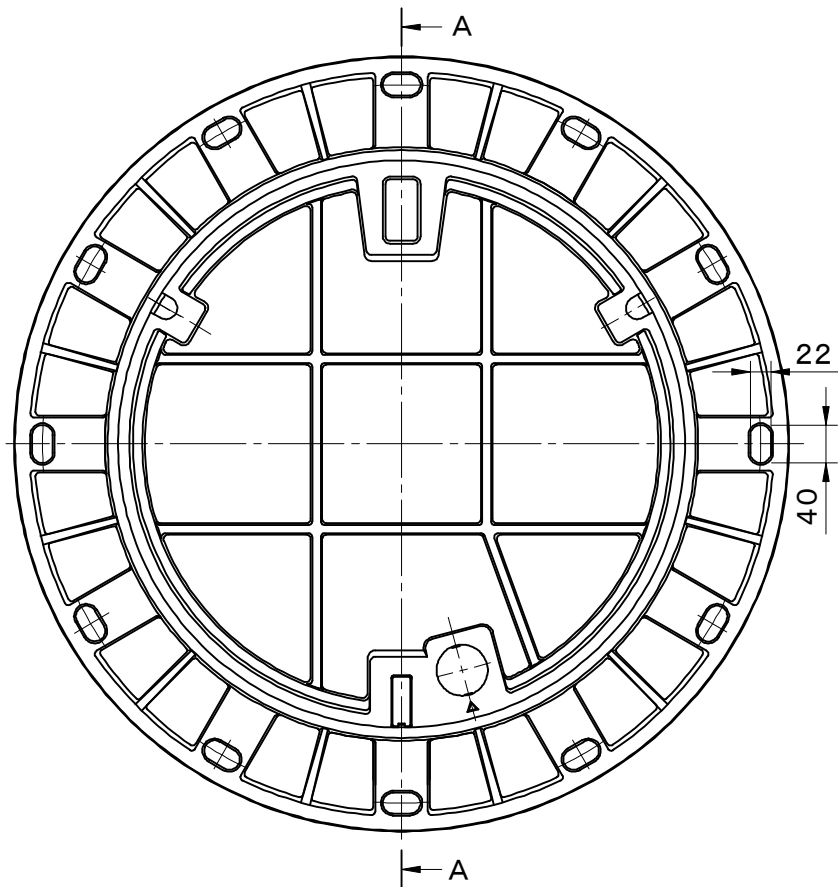


破壊荷重 400kN(≒40,790kgf)以上 適用荷重 T-14 浮上防止型 貼代 40	件名				
	品番	部 品 名	材 質	数 量	備 考
	①	蓋	FCD700	1	防錆塗装
	②	受枠	FCD600	1	防錆塗装
	③	蝶番金物	FCD600	1	防錆塗装
	④	ゴム栓	EPDM	1	
	⑤	キャップ	EPDM	1	
	⑥	ピン	ステンレス	1	
	⑦	回転錠	FCD600	1	防錆塗装



品名 土木用鉄蓋 歩道用	種別 急勾配受け・旋回式 蝶番付・施錠装置付	型式 SF-60CTDKU型
承認 	審査 	作成 A.TATARA
	縮尺 	作成日 2023.11.24
		区分 図番 B724-199