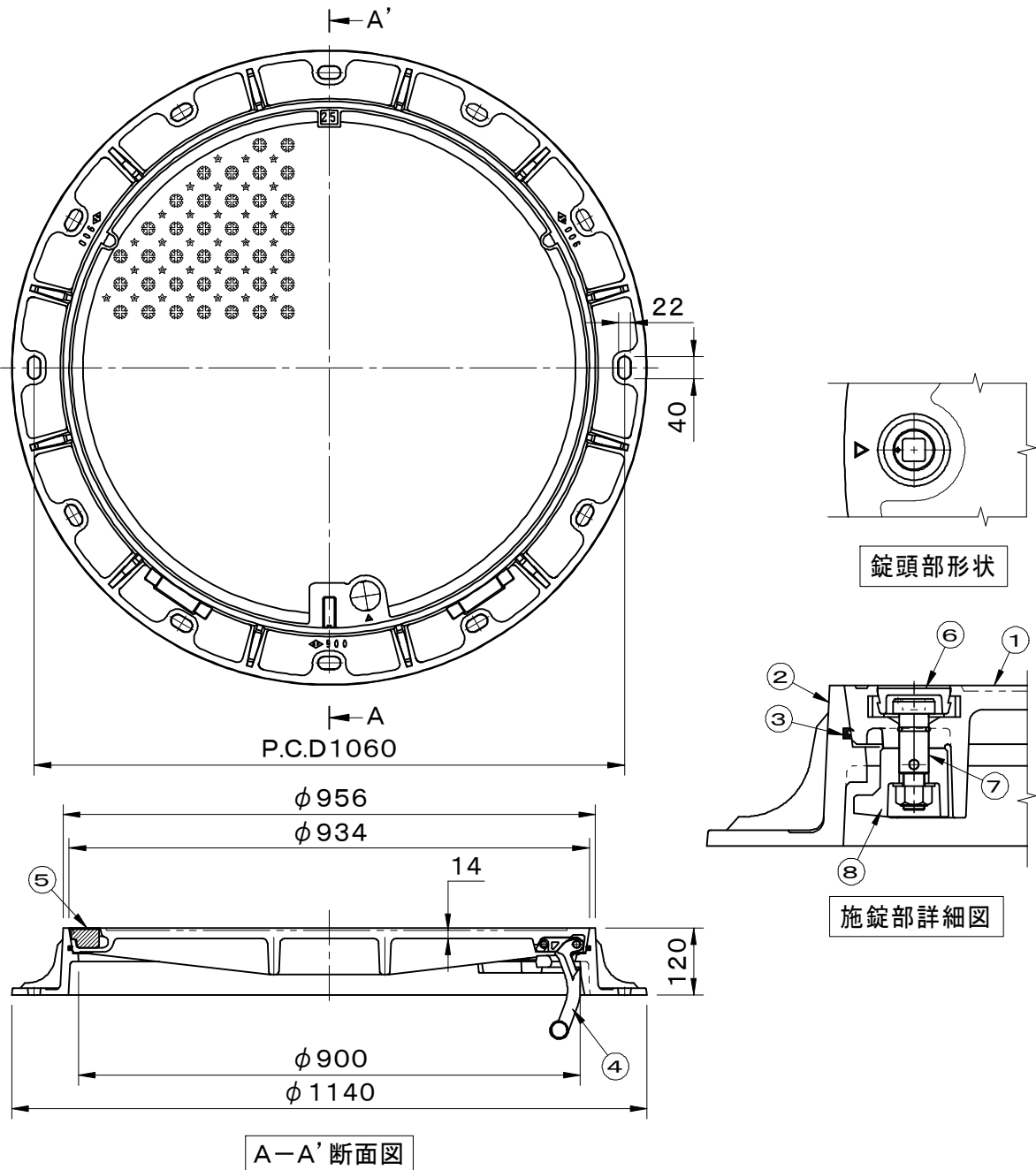


破壊荷重 700kN(≒71,380kgf)以上 適用荷重 T-25 浮上防止型 強力滑止模様(滑り抵抗係数0.6以上)	件名					
	品番	部 品 名	材 質	数 量	備 考	
	①	蓋	FCD700	1	防錆塗装	
	②	受枠	FCD600	1	防錆塗装	
	③	パッキング	EPDM	1		
	④	蝶番金物	FCD600	1	防錆塗装	
	⑤	ゴム栓	EPDM	1		
	⑥	キャップ	EPDM	1		
	⑦	ピン	ステンレス	1	Oリング付	
	⑧	回転錠	FCD600	1	防錆塗装	



品名 土木用鉄蓋 車道用	種別 急勾配受け・旋回式・蝶番付 簡易防水防臭型・施錠装置付	型式 SF-90VGKP型
承認 	審査 	作成 R.FUKUDA
	縮尺 	作成日 2023.06.13
		区分 図番 B724-405