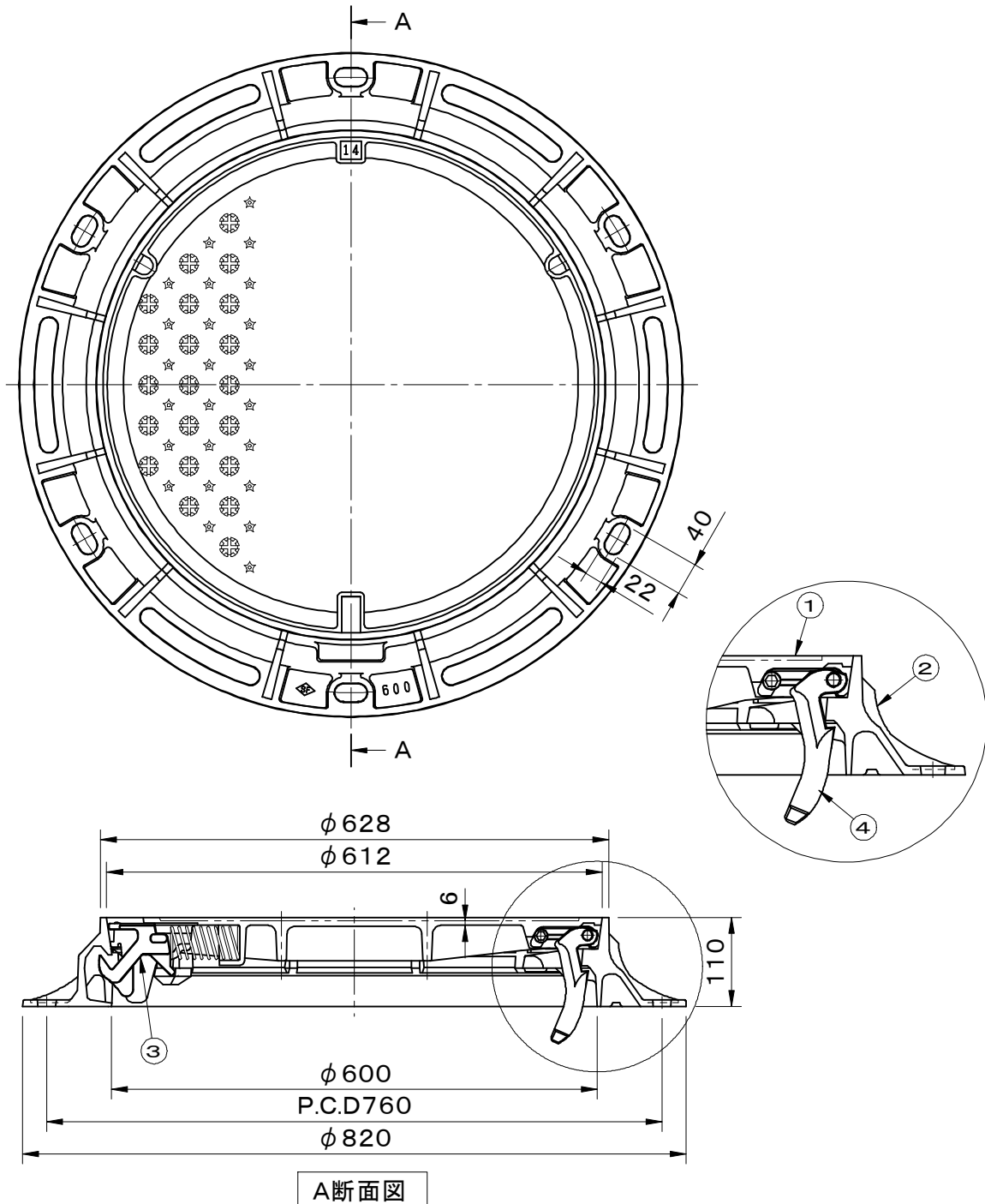


(社)日本下水道協会規格(JSWAS G-4)準拠	件名				
	品番	部 品 名	材 質	数量	備 考
破壊荷重 400kN(≒40,790kgf)以上	①	蓋	FCD700	1	防錆塗装
適用荷重 T-14	②	受枠	FCD600	1	防錆塗装
浮上防止型	③	浮上防止金具	FCD600	1	防錆塗装
強力滑止模様(滑り抵抗係数0.6以上)	④	蝶番金具	FCD600	1	防錆塗装



品名 土木用鉄蓋		種別 急勾配受け・旋回式・蝶番付		型式 SF-60VNA14型	
承認	審査	作成 H.YAMADA	縮尺	作成日 2021.10.14	区分 図番 B724-424