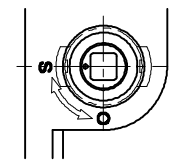
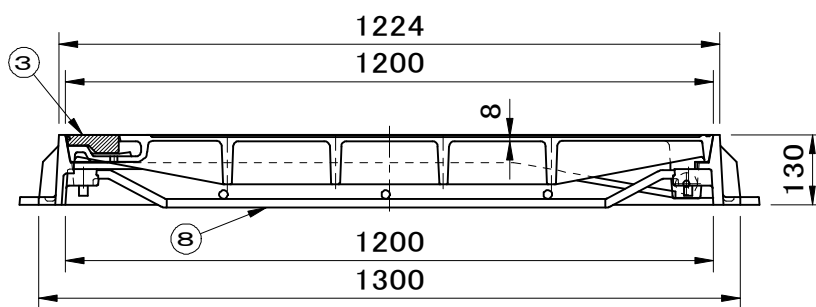
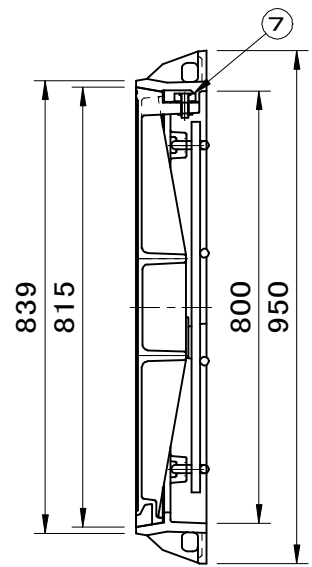
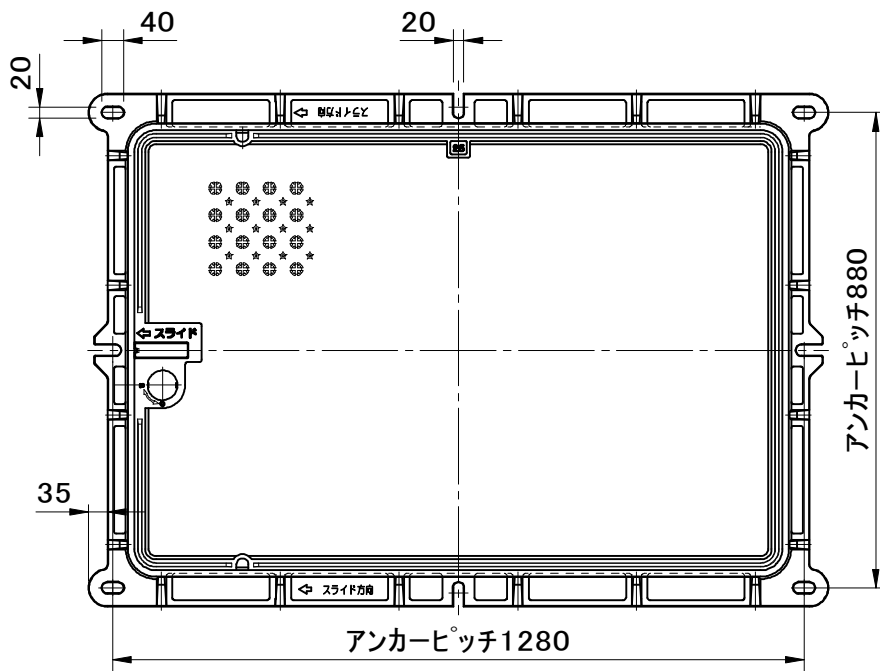
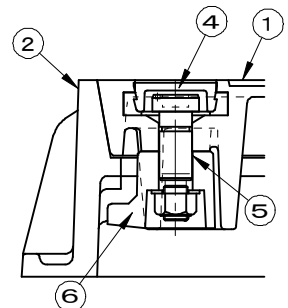


破壊荷重 700kN(≒71,380kgf)以上 適用荷重 T-25 浮上防止型 強力滑止模様(滑り抵抗係数0.6以上)	件名				
	品番	部 品 名	材 質	数量	備 考
	①	蓋	FCD700	1	防錆塗装
	②	受枠	FCD600	1	防錆塗装
	③	ゴム栓	EPDM	1	
	④	キャップ	EPDM	1	
	⑤	ピン	ステンレス	1	Oリング付
	⑥	回転錠	FCD600	1	防錆塗装
	⑦	キャスター	SUS304	1s	
	⑧	落下防止柵	SS400	1	溶融垂鉛めつき



錠頭部形状



施錠部詳細図

品名 土木用鉄蓋 車道用		種別 急勾配受け・施錠装置付 ・キャスター・スライド開閉		型式 SF-80×120VXPM型	
承認	審査	作成 R.FUKUDA	縮尺 	作成日 2023.06.21	区分 図番 B724-443