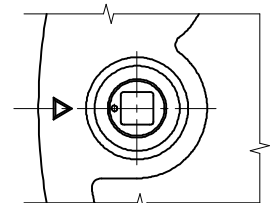
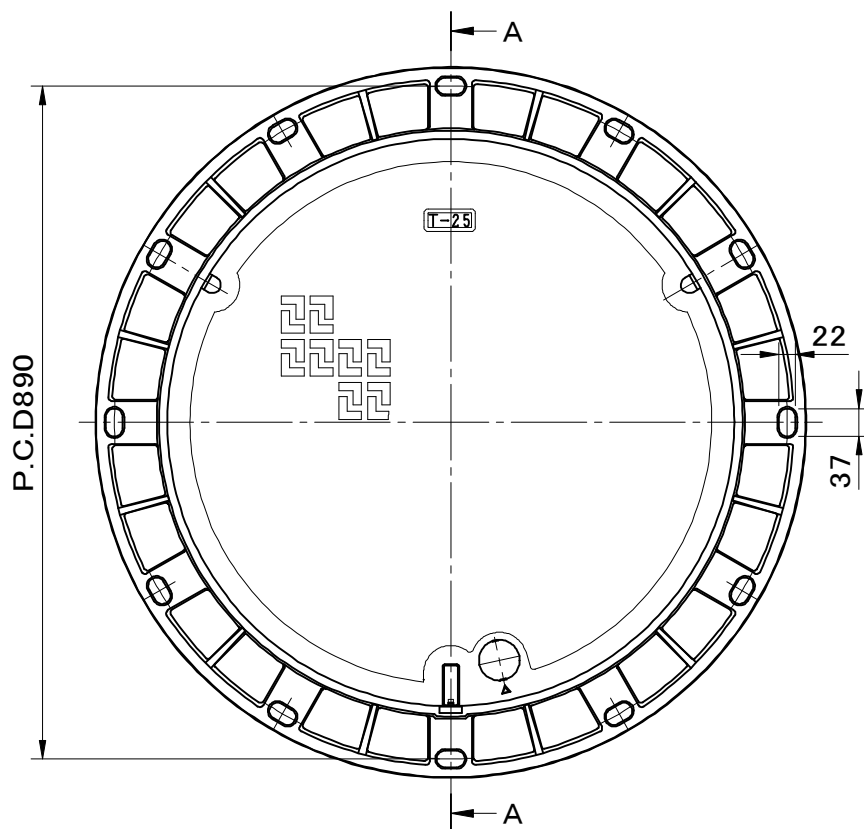
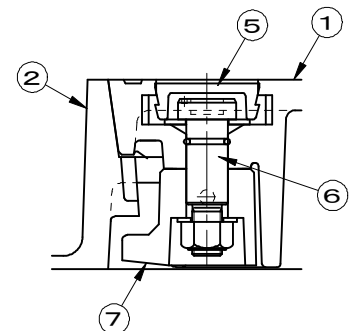


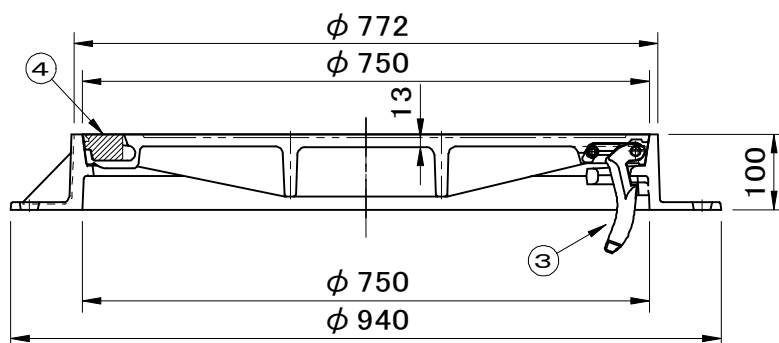
| 破壊荷重 700kN(≒71,380kgf)以上 適用荷重 T-25 浮上防止型 | 件名 | | | | | |
|--|----|-------|--------|-----|-------|--|
| | 品番 | 部 品 名 | 材 質 | 数 量 | 備 考 | |
| | ① | 蓋 | FCD700 | 1 | 防錆塗装 | |
| | ② | 受枠 | FCD600 | 1 | 防錆塗装 | |
| | ③ | 蝶番金物 | FCD600 | 1 | 防錆塗装 | |
| | ④ | ゴム栓 | EPDM | 1 | | |
| | ⑤ | キャップ | EPDM | 1 | | |
| | ⑥ | ピン | ステンレス | 1 | Oリング付 | |
| | ⑦ | 回転錠 | FCD600 | 1 | 防錆塗装 | |



錠頭部形状



施錠部詳細図



A断面図

| | | |
|-----------------|------------------------------|----------------------|
| 品名 土木用鉄蓋 車道用 | 種別 急勾配受け・旋回式・蝶番付 施錠装置付 | 型式 SF-75FGK型 |
| 承認 | 審査 | 作成 R.FUKUDA |
| | 縮尺 | 作成日 2023.06.13 |
| | | 区分 図番 B724-447 |