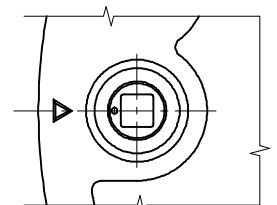
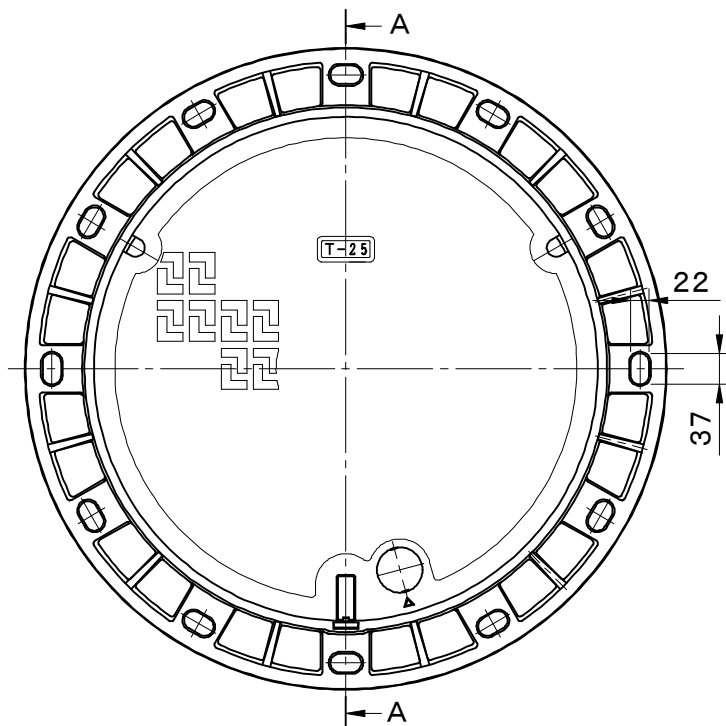
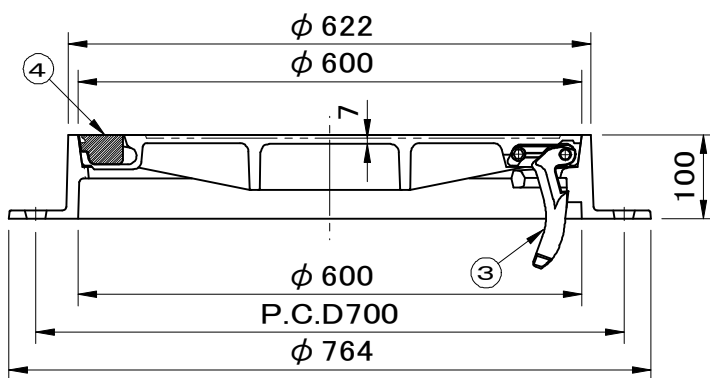


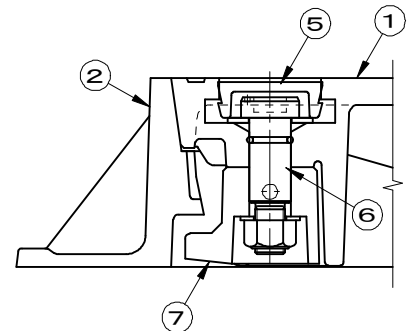
破壊荷重 700kN(≒71,380kgf)以上 適用荷重 T-25 浮上防止型	件名				
	品番	部 品 名	材 質	数 量	備 考
	①	蓋	FCD700	1	防錆塗装
	②	受枠	FCD600	1	防錆塗装
	③	蝶番金物	FCD600	1	防錆塗装
	④	ゴム栓	EPDM	1	
	⑤	キャップ	EPDM	1	
	⑥	ピン	ステンレス	1	Oリング付
	⑦	回転錠	FCD600	1	防錆塗装



錠頭部形状



A断面図



施錠部詳細図

品名 土木用鉄蓋 車道用	種別 急勾配受け・旋回式 蝶番付・施錠装置付	型式 SF-60FGK型
承認 	審査 	作成 R.FUKUDA
	縮尺 	作成日 2023.06.14
		区分 図番 B724-449