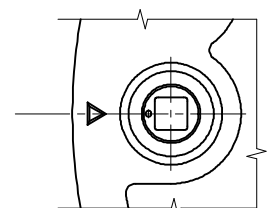
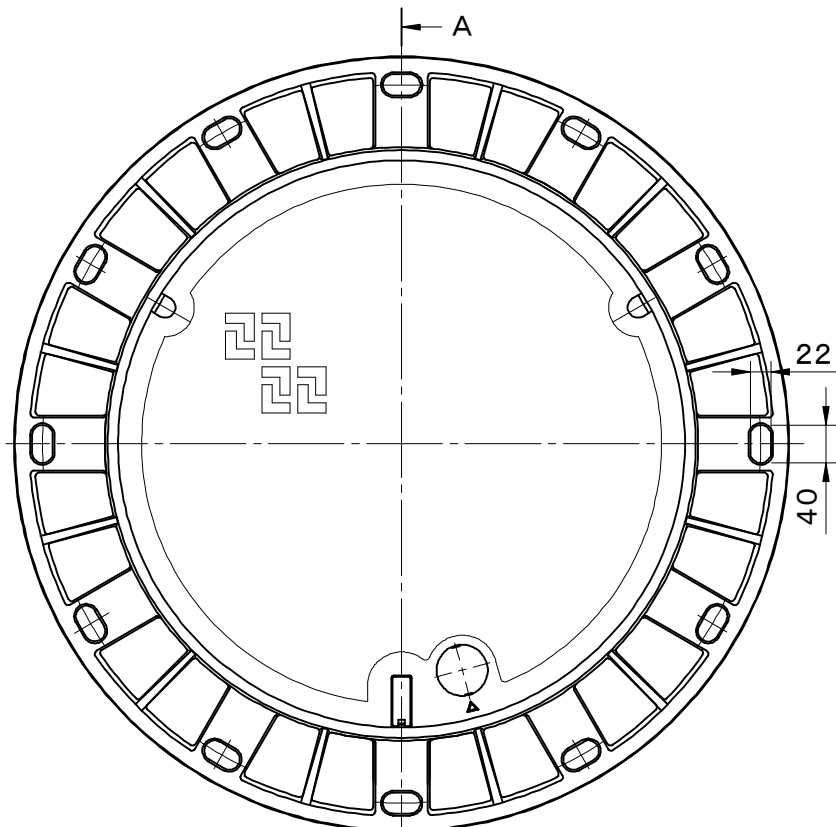
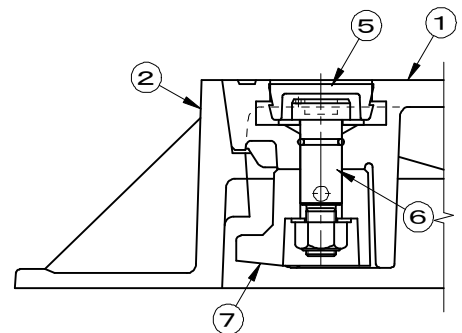


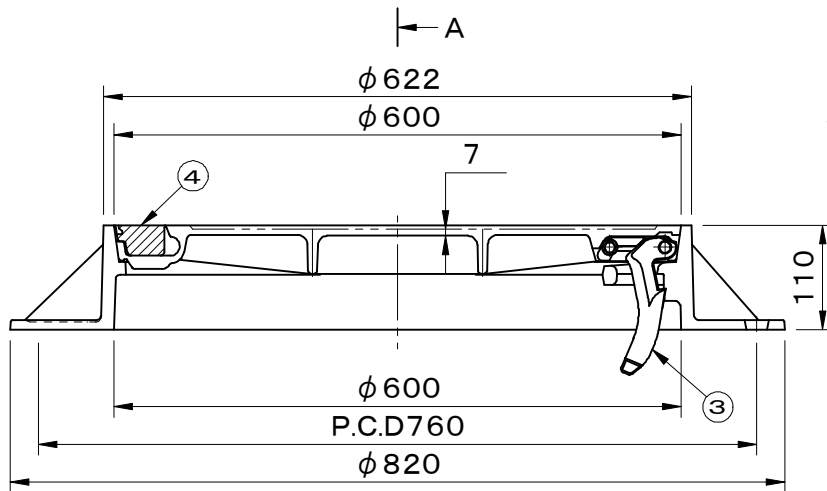
| 破壊荷重 175kN(≒17,850kgf)以上<br>浮上防止型 | 件名 |       |        |    |      |  |
|-----------------------------------|----|-------|--------|----|------|--|
|                                   | 品番 | 部 品 名 | 材 質    | 数量 | 備 考  |  |
|                                   | ①  | 蓋     | FCD700 | 1  | 防錆塗装 |  |
|                                   | ②  | 受枠    | FCD600 | 1  | 防錆塗装 |  |
|                                   | ③  | 蝶番金物  | FCD600 | 1  | 防錆塗装 |  |
|                                   | ④  | ゴム柱   | EPDM   | 1  |      |  |
|                                   | ⑤  | キャップ  | EPDM   | 1  |      |  |
|                                   | ⑥  | ピン    | ステンレス  | 1  |      |  |
|                                   | ⑦  | 回転錠   | FCD600 | 1  | 防錆塗装 |  |



錠頭部形状



施錠部詳細図



A断面図

|                 |                              |                      |
|-----------------|------------------------------|----------------------|
| 品名<br>土木用鉄蓋 歩道用 | 種別<br>急勾配受け・旋回式<br>蝶番付・施錠装置付 | 型式<br>SF-60FAKU型     |
| 承認<br>          | 審査<br>                       | 作成<br>R.FUKUDA       |
|                 | 縮尺<br>                       | 作成日<br>2023.06.15    |
|                 |                              | 区分<br>図番<br>B724-456 |