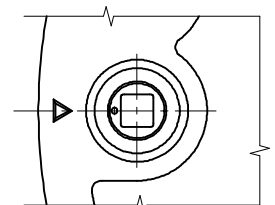
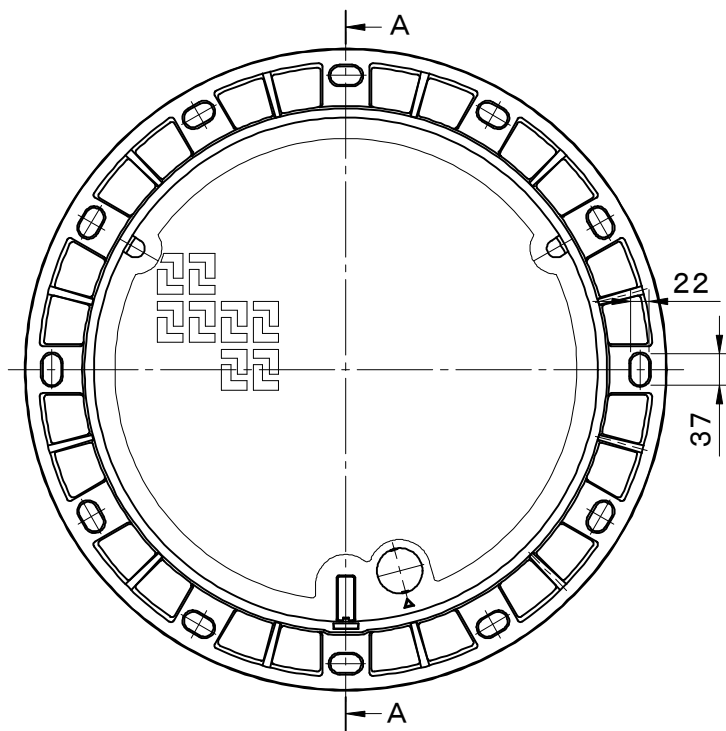
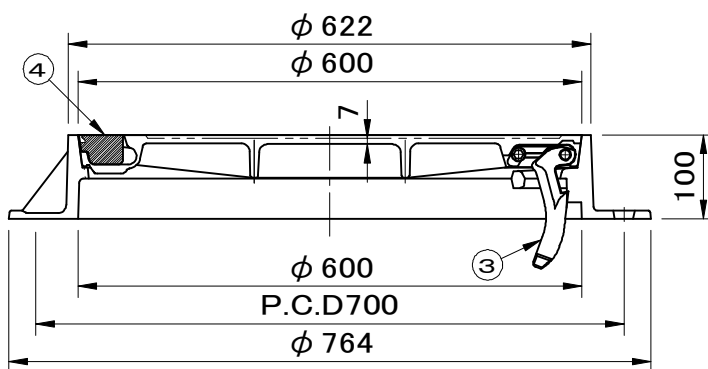


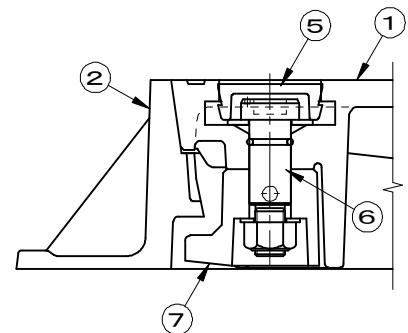
破壊荷重 175kN(≒17,850kgf)以上 浮上防止型	件名					
	品番	部 品 名	材 質	数量	備 考	
	①	蓋	FCD700	1	防錆塗装	
	②	受枠	FCD600	1	防錆塗装	
	③	蝶番金物	FCD600	1	防錆塗装	
	④	ゴム栓	EPDM	1		
	⑤	キャップ	EPDM	1		
	⑥	ピン	ステンレス	1	Oリング付	
	⑦	回転錠	FCD600	1	防錆塗装	





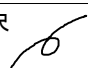
錠頭部形状



A断面図



施錠部詳細図

品名 土木用鉄蓋 歩道用	種別 急勾配受け・旋回式 蝶番付・施錠装置付	型式 SF-60FAK型
承認 	審査 	作成 R.FUKUDA
	縮尺 	作成日 2023.06.15
		区分 図番 B724-458