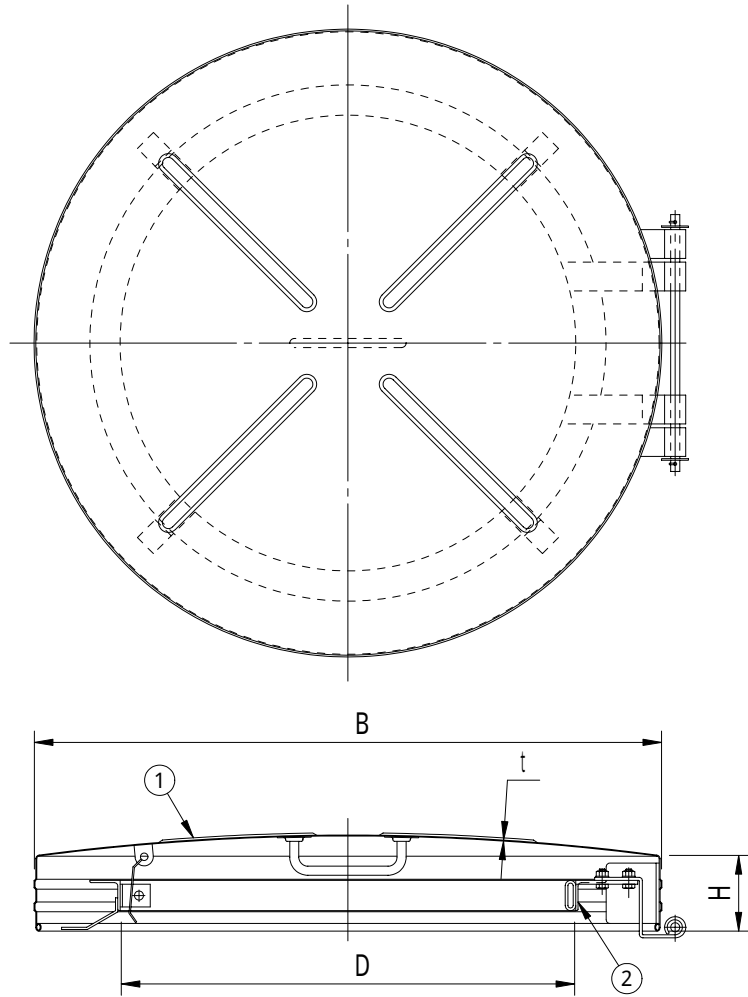


規格	都市再生機構 公団住宅標準詳細設計図集(AE-320)準拠	件名				
		品番	部 品 名	材 質	数 量	備 考
		①	蓋	SUS304	1	バフ研磨
		②	受枠	SUS304	1	バフ研磨



型 式	D	B	t	H
SRC-1-550	550	830	1.2	100
SRC-1-600	600	830	1.2	100

品名 屋上点検口		種別 蝶番式 ステンレス製		型式 SRC - 1型	
承認	審査	作成 J.HIGUCHI	縮尺 	作成日 17. 5.24	区分 図番 B728 - 001