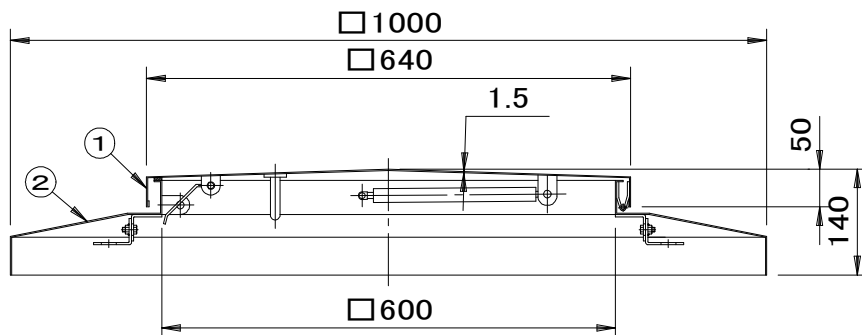
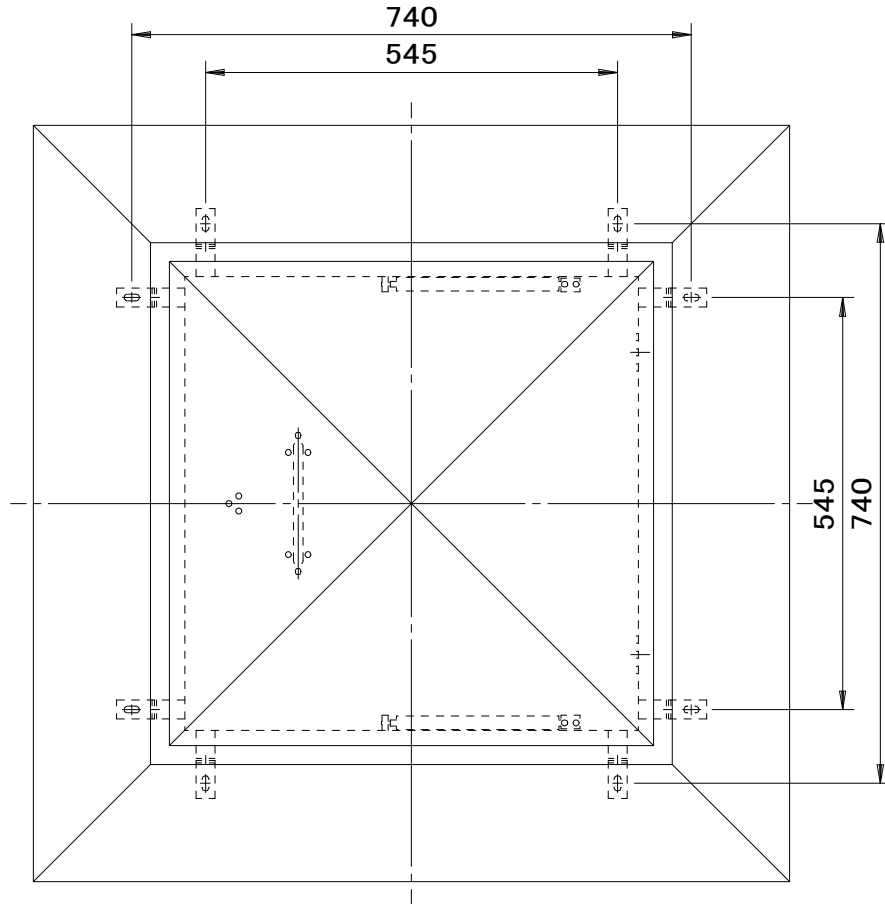


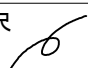


		件名				
	品番	部 品 名	材 質	数 量	備 考	
	①	蓋	SUS304	1	バフ研磨	
	②	受枠	SUS304	1	バフ研磨	



品名 屋上点検口		種別 蝶番式 ステンレス製		型式 SRC-2-600A型		
承認 	審査 	作成 I.WATANABE	縮尺 	作成日 26.11.28	区分	図番 B728-004