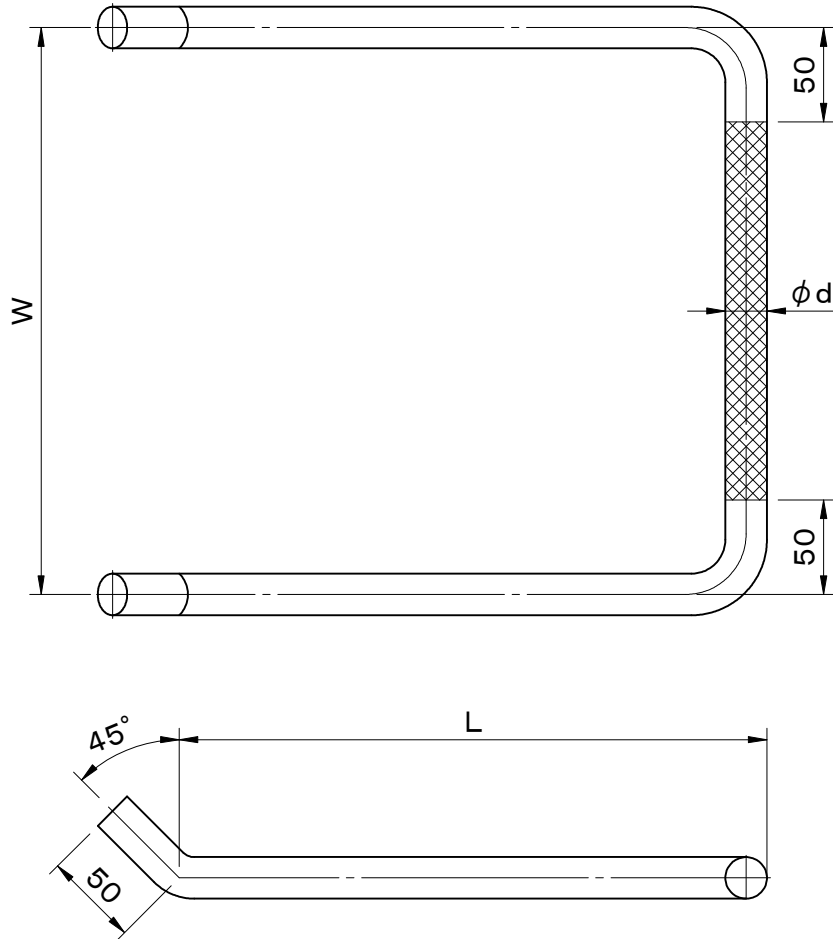


		件名			
品番	部 品 名	材 質	数 量	備 考	
①	本体	SUS304	1	バフ研磨	



型式	L	W	φd
SR19-3025	250	300	19
SR19-4025	250	400	19
SR19-3030	300	300	19
SR19-4030	300	400	19
SR22-3025	250	300	22
SR22-4025	250	400	22
SR22-3030	300	300	22
SR22-4030	300	400	22

品名 足掛金物		種別 ローレット加工 ステンレス製		型式 足掛金物SR型	
承認	審査	作成 S.UEDA	縮尺 	作成日 26. 6.17	区分 図番 B728-010