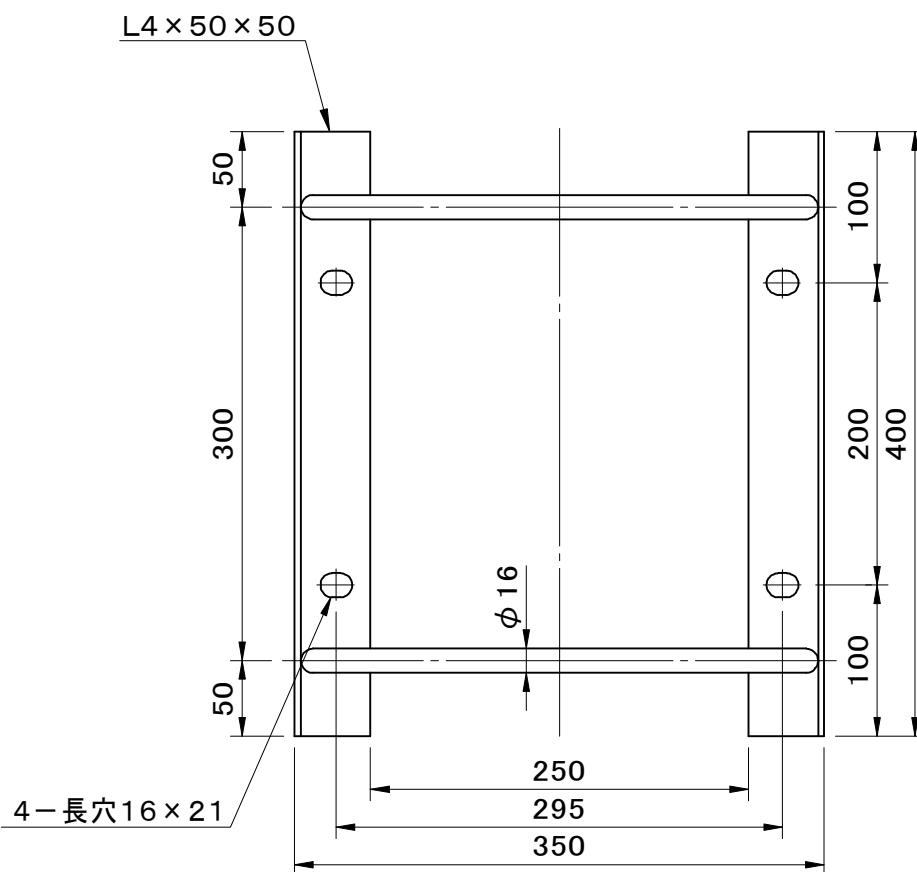
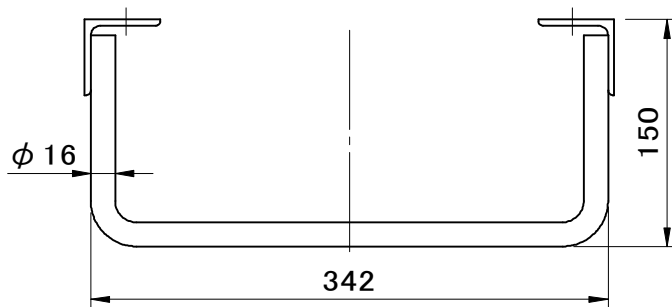


| | | | | | |
|----|-------|--------|-----|---------|--|
| | | 件名 | | | |
| 品番 | 部 品 名 | 材 質 | 数 量 | 備 考 | |
| | 本体 | SUS304 | 1 | ヘアライン仕上 | |



| | | | | | |
|--------------|---------|-----------------------|---------------|-------------------|----------------------|
| 品名 塔屋タラップ | | 種別 アングル型 ステンレス製 | 型式 TL-22B型 | | |
| 承認 ① | 審査 ① | 作成 H.SATO | 縮尺 | 作成日 2025.08.27 | 区分 図番 B728-015 |