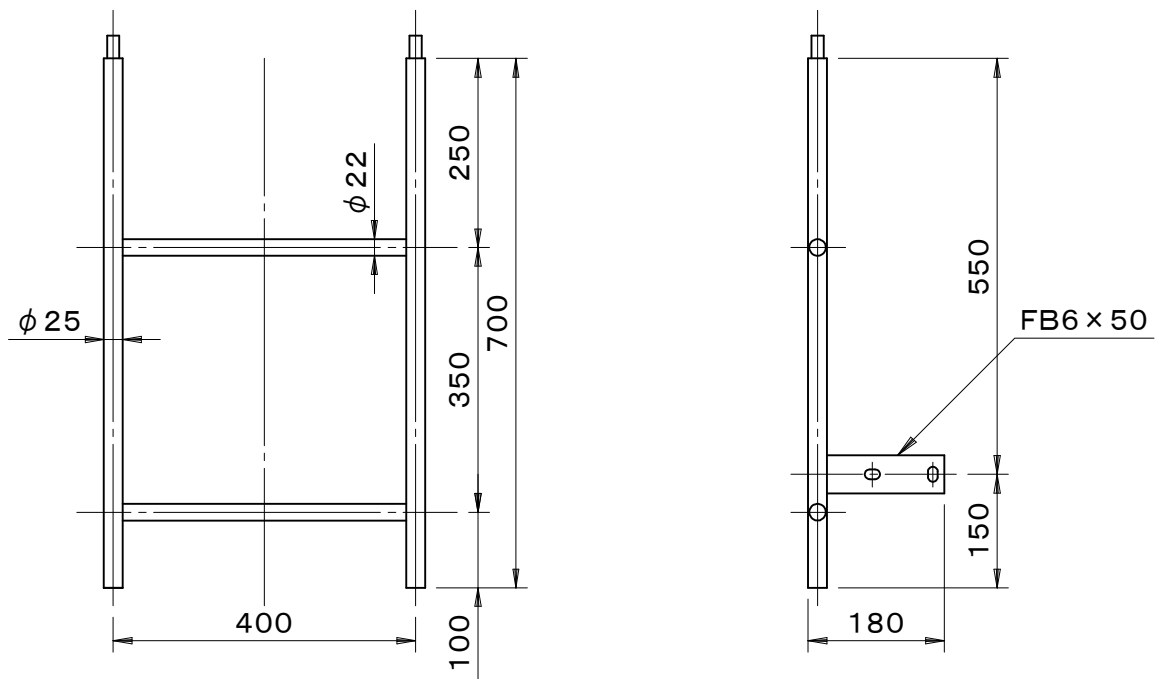


		件名				
国土交通省型	品番	部 品 名	材 質	数 量	備 考	
組み合わせ式ジョイントタイプ		本体	SUS304	1	バフ研磨	
・取付け方法をご指定下さい。						



品名	塔屋タラップ		種別	ステンレス製		型式	TM-62B型	
承認	審査	作成	縮尺	作成日	区分	図番		
		H.SEKI		16. 6.28		B728-036		