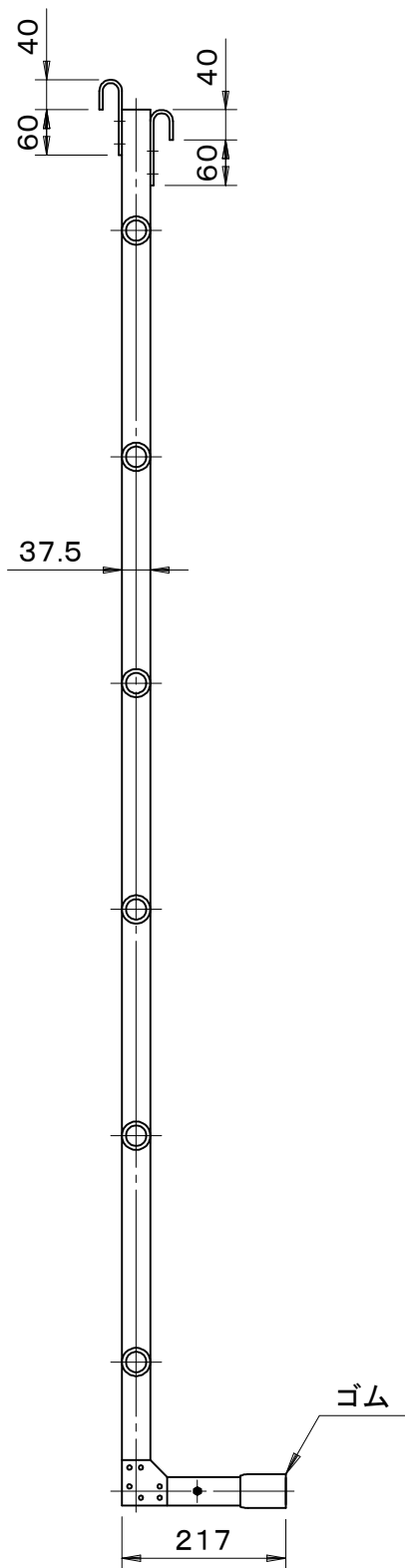
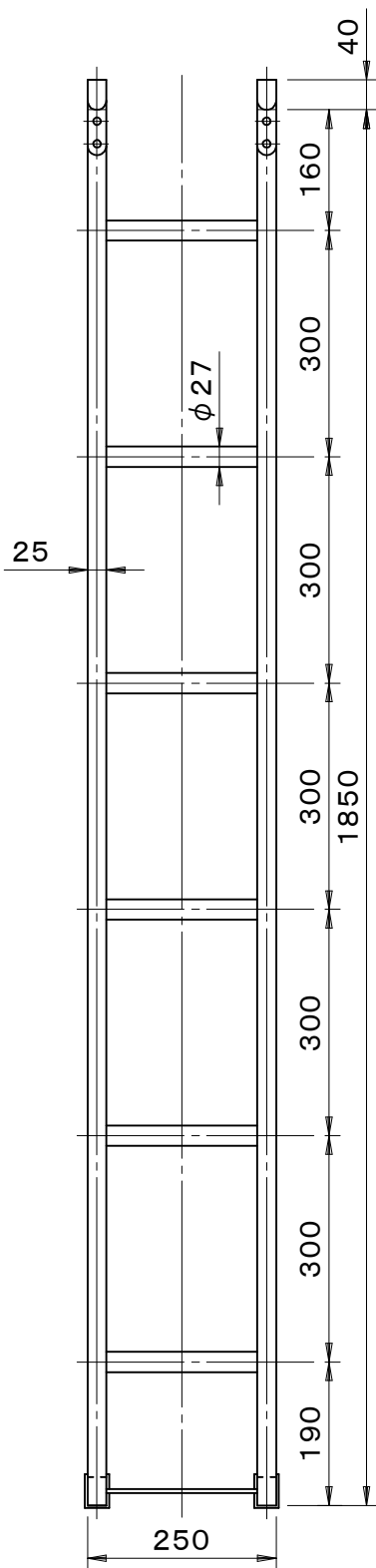


件名					
品番	部 品 名	材 質	数量	備 考	
	本体	A6063	1	アルマイトめっき仕上げ	



品名	塔屋タラップ		種別	可動ハシゴ型 アルミ製	型式	TR-81A型	
承認	審査	作成	縮尺	作成日	区分	図番	
		M.shima		19. 5.21		B728-047	