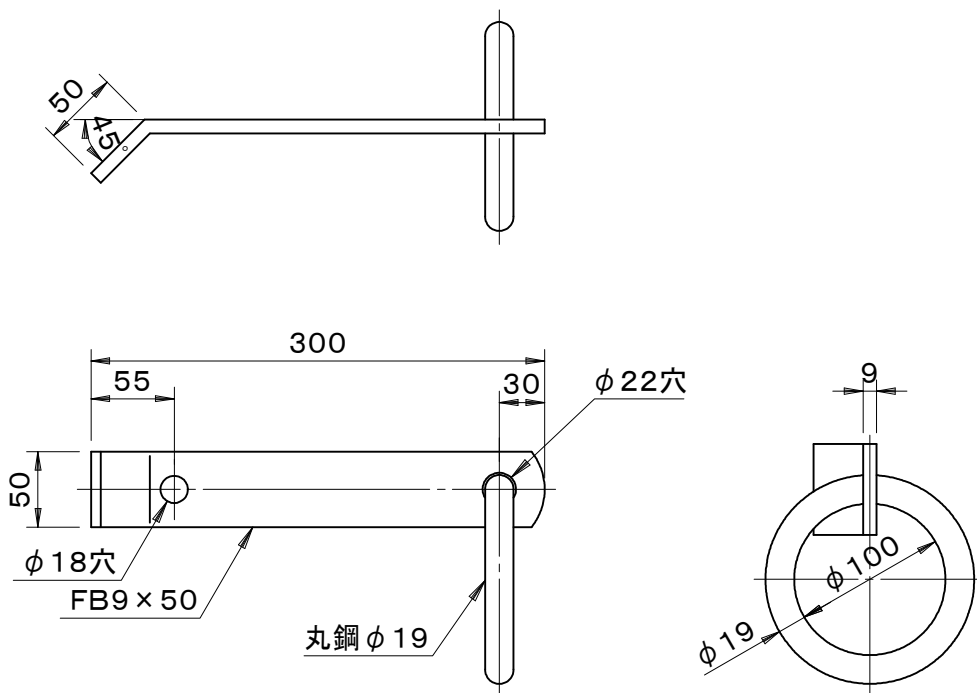


		件名				
	品番	部 品 名	材 質	数量	備 考	
		本体	SUS304	1	バフ研磨	



品名 丸環		種別 ステンレス製		型式 MKS-30L型		
承認	審査	作成 Y.MIYAGAWA	縮尺 	作成日 2019.11.07	区分	図番 B728-053