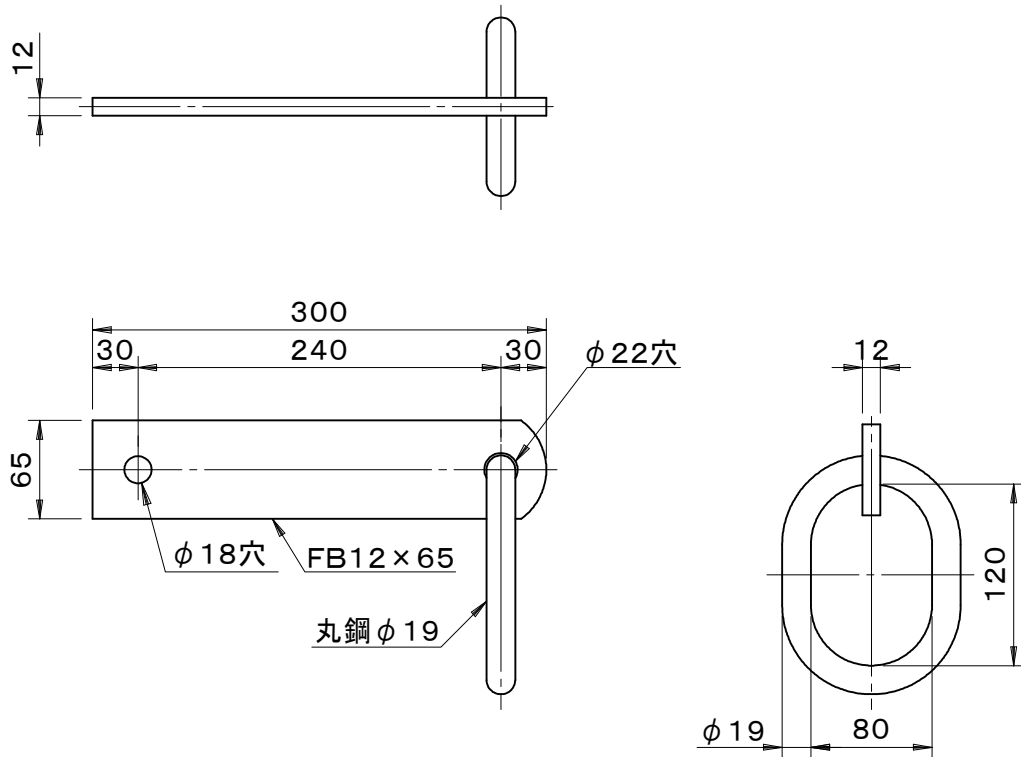


		件名						
品番	部	品	名	材	質	数量	備	考
	本	体		SUS304		1	バフ研磨	



品名 丸環	種別 ステンレス製	型式 MKS-30D型
承認 	審査 	作成 Y.MIYAGAWA
縮尺 	作成日 2019.11.07	区分 図番 B728-054