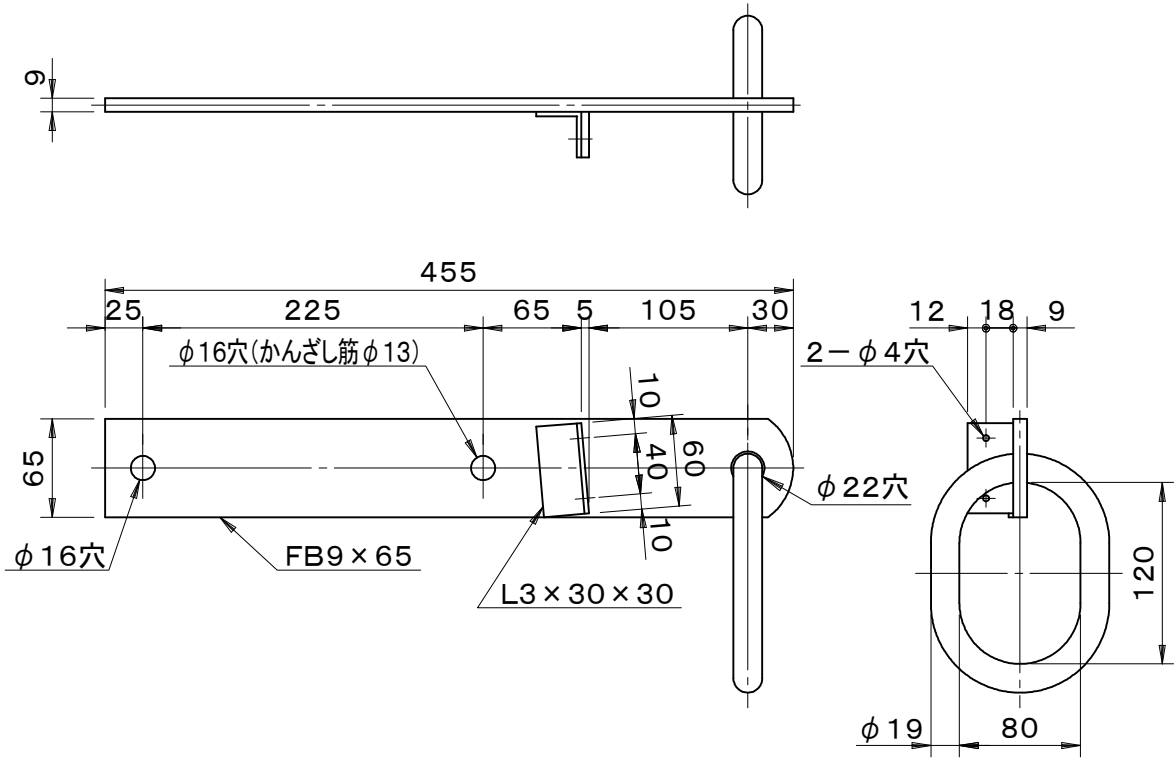


		件名						
品番	部	品	名	材	質	数量	備	考
	本体			SUS304	1	バフ研磨		



品名	丸環	種別	ステンレス製	型式	MKS-45D型		
承認		審査		作成	J.HIGUCHI	縮尺	
				作成日	17.11.15	区分	図番
							B728-055