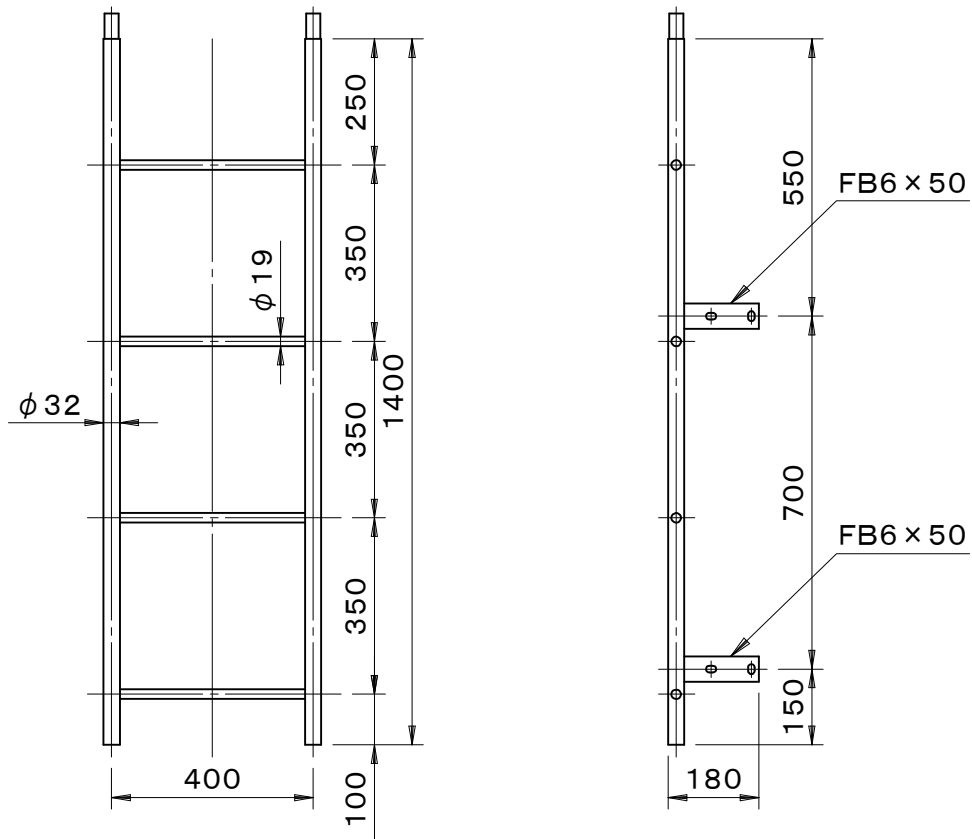


	件名				
組み合わせ式ジョイントタイプ	品番	部 品 名	材 質	数 量	備 考
・取付け方法をご指定下さい。		本体	SUS304	1	バフ研磨



品名	塔屋タラップ		種別	パイプ普及型 ステンレス製	型式	TS-34B型	
承認	審査	作成	縮尺	作成日	区分	図番	
		J.HIGUCHI		16. 8. 4		B728-061	