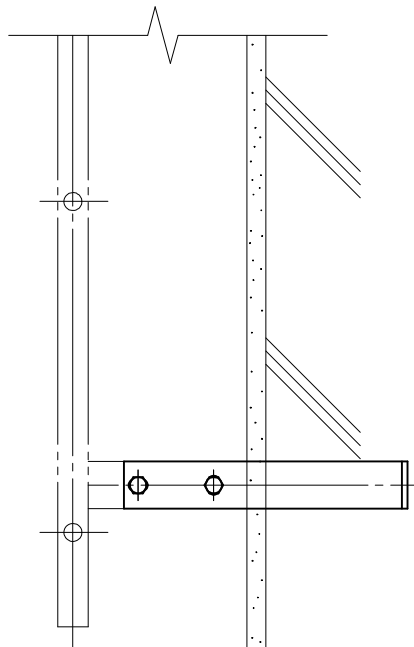
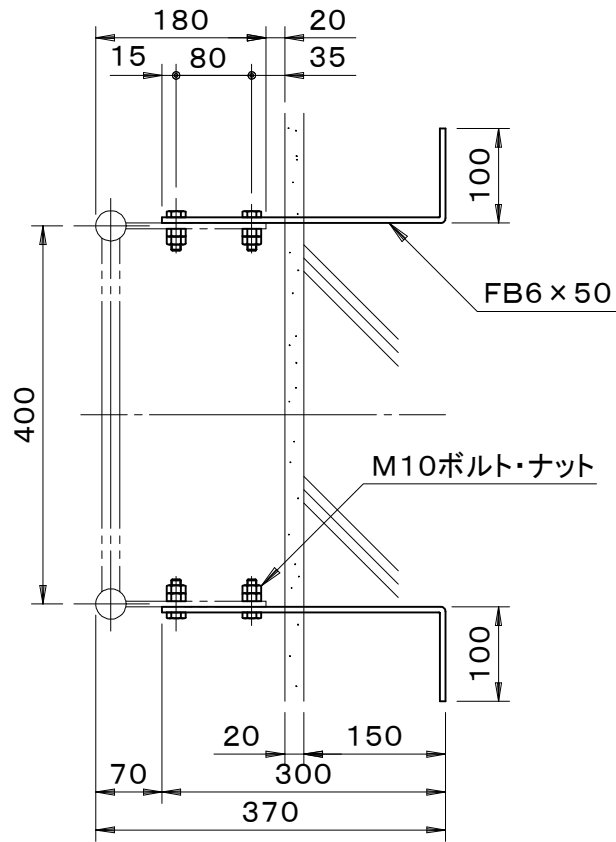


		件名						
品番	部	品	名	材	質	数量	備	考
	本体			SUS304	1s	バフ研磨		



品名 塔屋タラップ用取付金具		種別 先付用 ステンレス製		型式 TS-39E型			
承認	審査	作成 J.HIGUCHI	縮尺 <i>6</i>	作成日 17.11.17	区分	図番 B728-090	