

件名

品番

部 品 名

材 質

数量

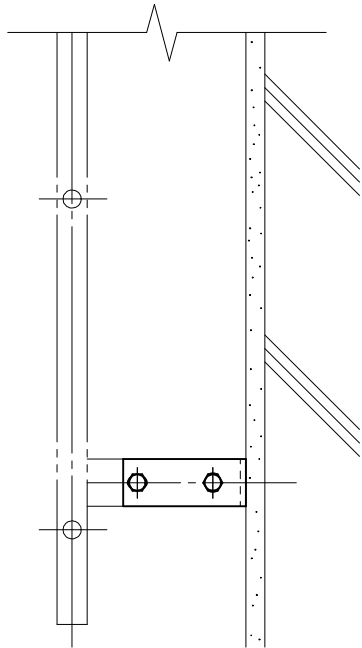
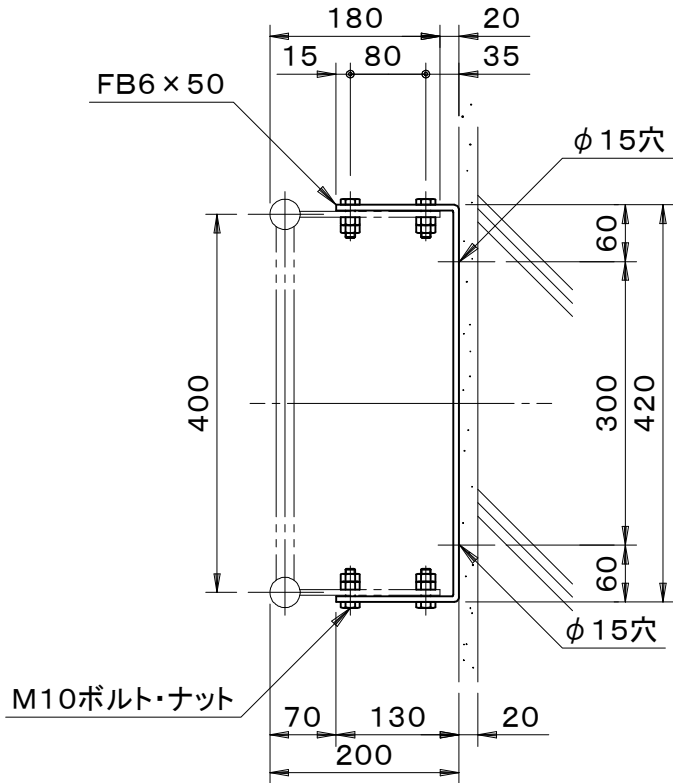
備 考

本体

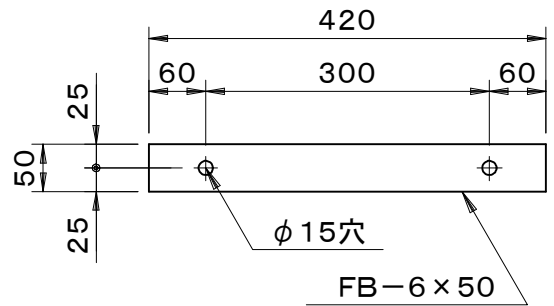
SUS304

1s

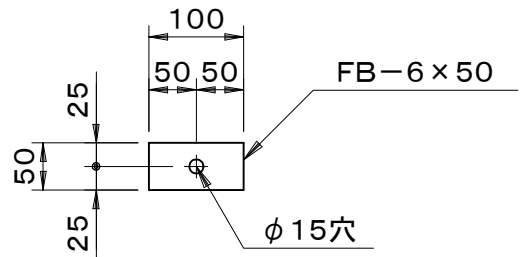
バフ研磨



ALC用裏板F型(コの字) 研磨なし



ALC用裏板N型 研磨なし



品名

塔屋タラップ用取付金具

種別

後付用コ字型 (ALC.RC兼用)
ステンレス製

型式

TS-39U型

承認



審査



作成

M.shima

縮尺



作成日

19. 5.18

区分

図番

B728-092



福西鑄物株式会社