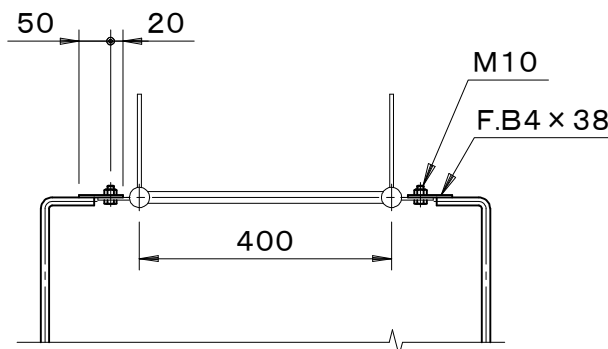
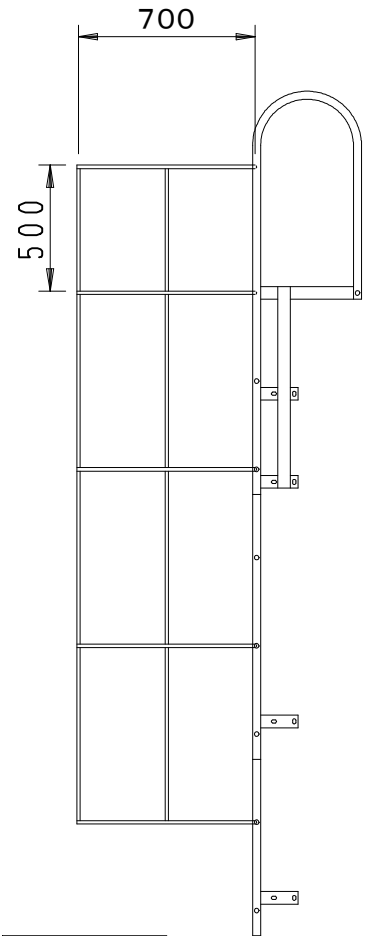
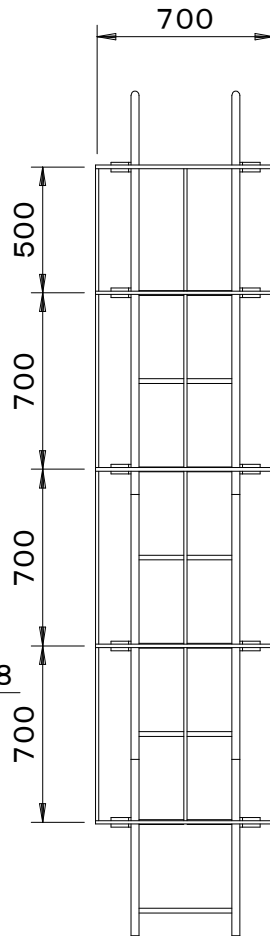
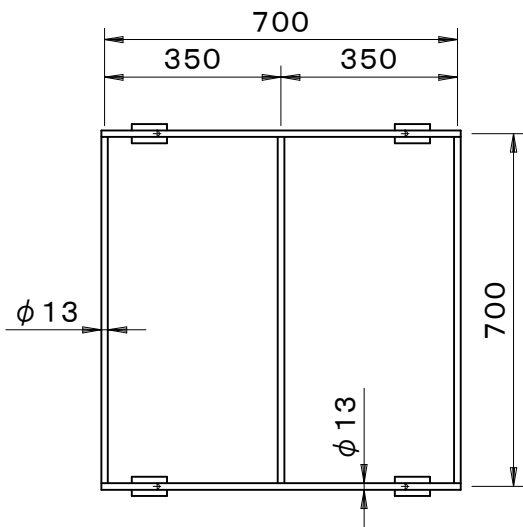
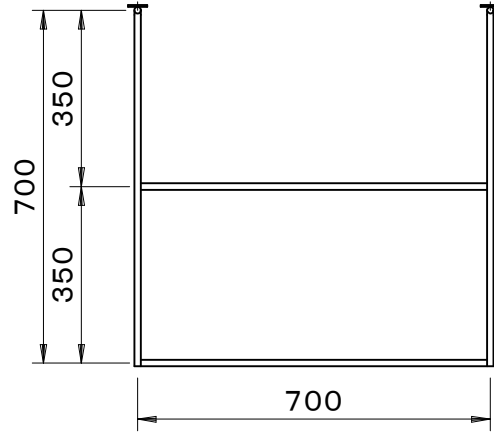
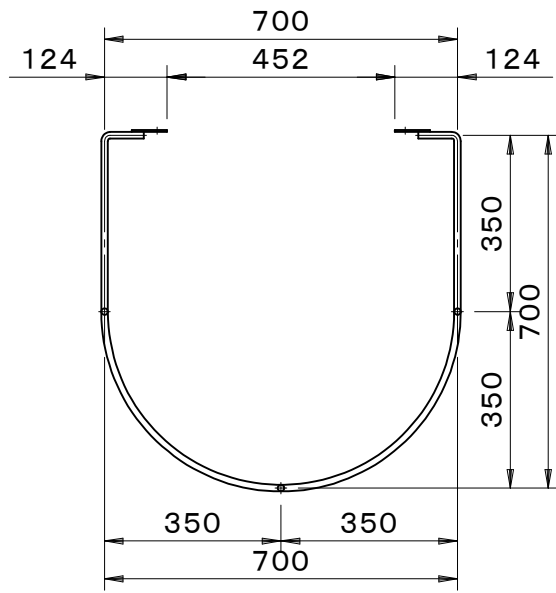


		件名				
品番	部 品 名	材 質	数量	備 考		
	本体	SUS304	1s	バフ研磨		



取付図

組立参考図

品名 塔屋タラップ用安全ガード		種別 ステンレス製		型式 TS-39Q型	
承認	審査	作成 M.shima	縮尺	作成日 19. 6. 6	区分 図番 B728-093