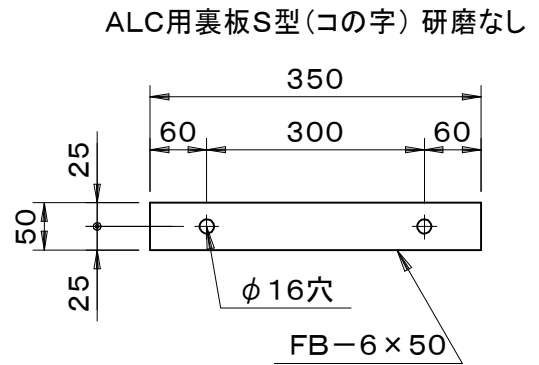
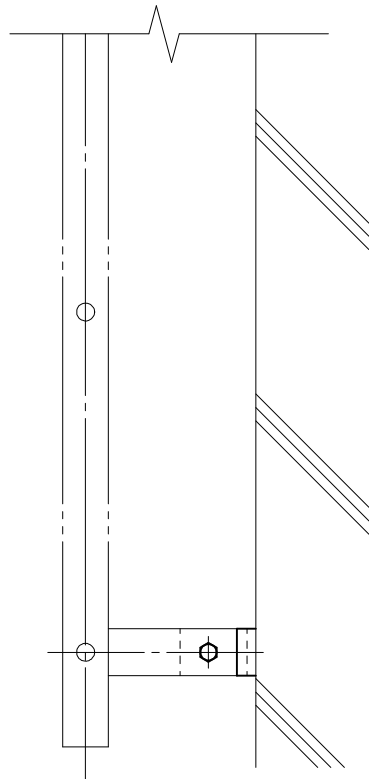
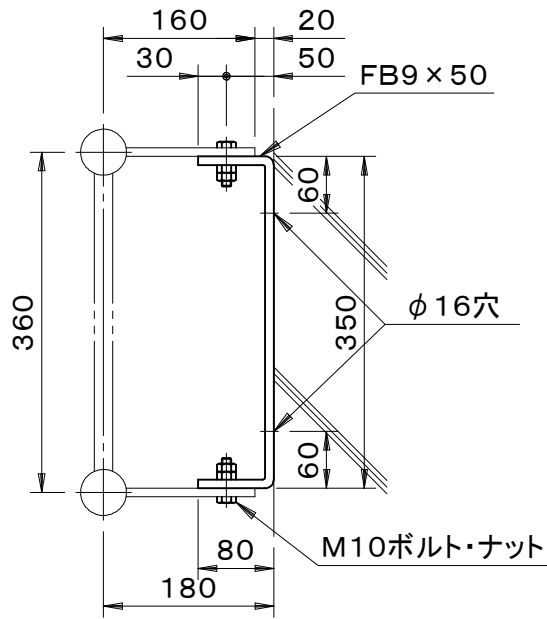


| | | | | | |
|--|----|-------|--------|-----|------|
| 都市再生機構 規格 公団住宅標準詳細設計図準拠 AE-321準拠 | 件名 | | | | |
| | 品番 | 部 品 名 | 材 質 | 数 量 | 備 考 |
| | | 本体 | SUS304 | 1s | バフ研磨 |



| | | |
|-------------------|---------------------|----------------------|
| 品名 塔屋タラップ用取付金具 | 種別 後付用コ字型 ステンレス製 | 型式 TC-59U型 |
| 承認 | 審査 | 作成 M.shima |
| | 縮尺 | 作成日 19. 5.21 |
| | | 区分 図番 B728-103 |