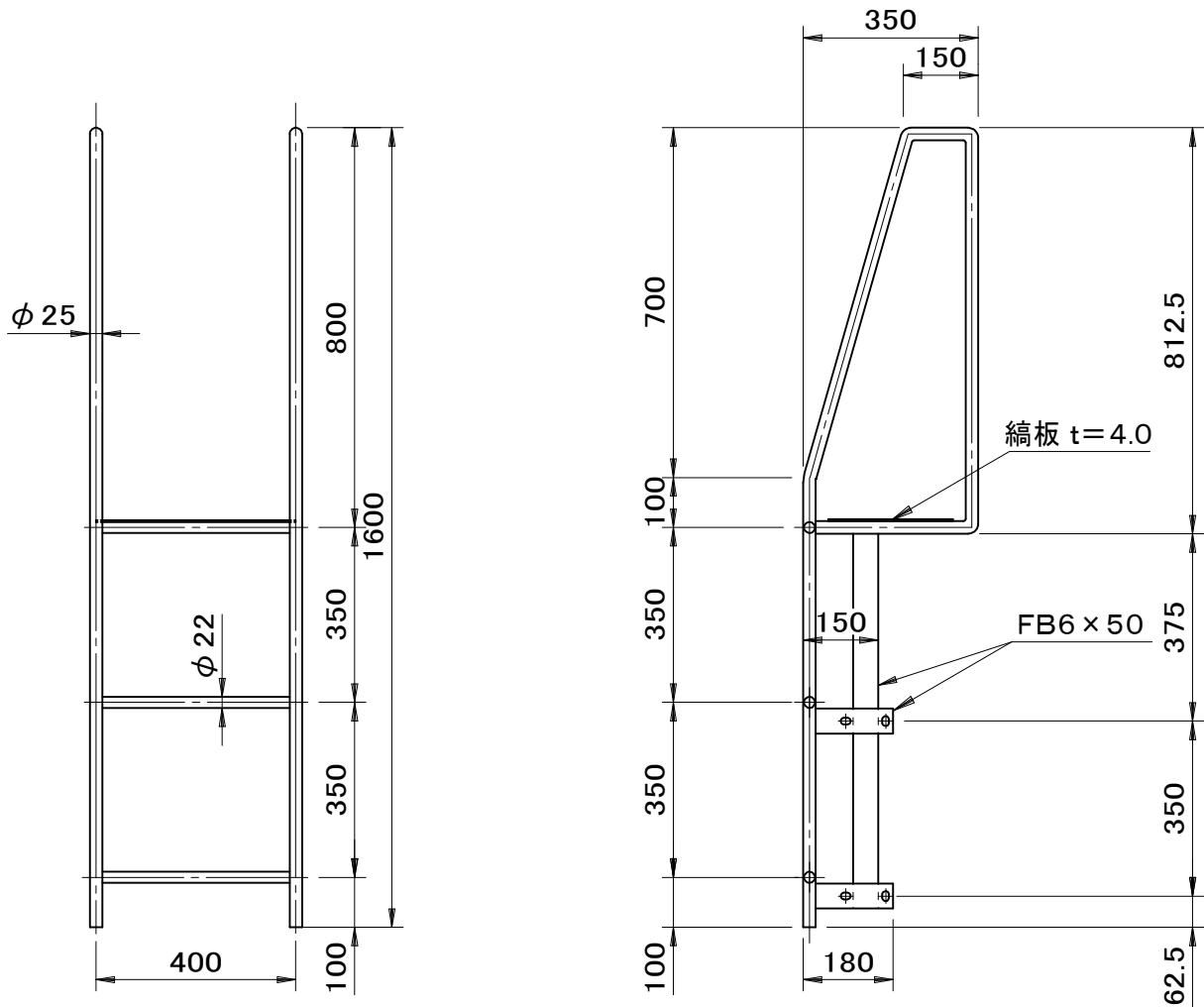


	件名				
国土交通省型	品番	部 品 名	材 質	数 量	備 考
組み合わせ式ジョイントタイプ		本体	SUS304	1	バフ研磨
・取付け方法をご指定下さい。					
本体重量: 33.5kg					



品名	塔屋タラップ	種別	ステンレス製	型式	TMN-60B型
承認	審査	作成	縮尺	作成日	区分
		S.UEDA		24.10.18	図番
					B728-213