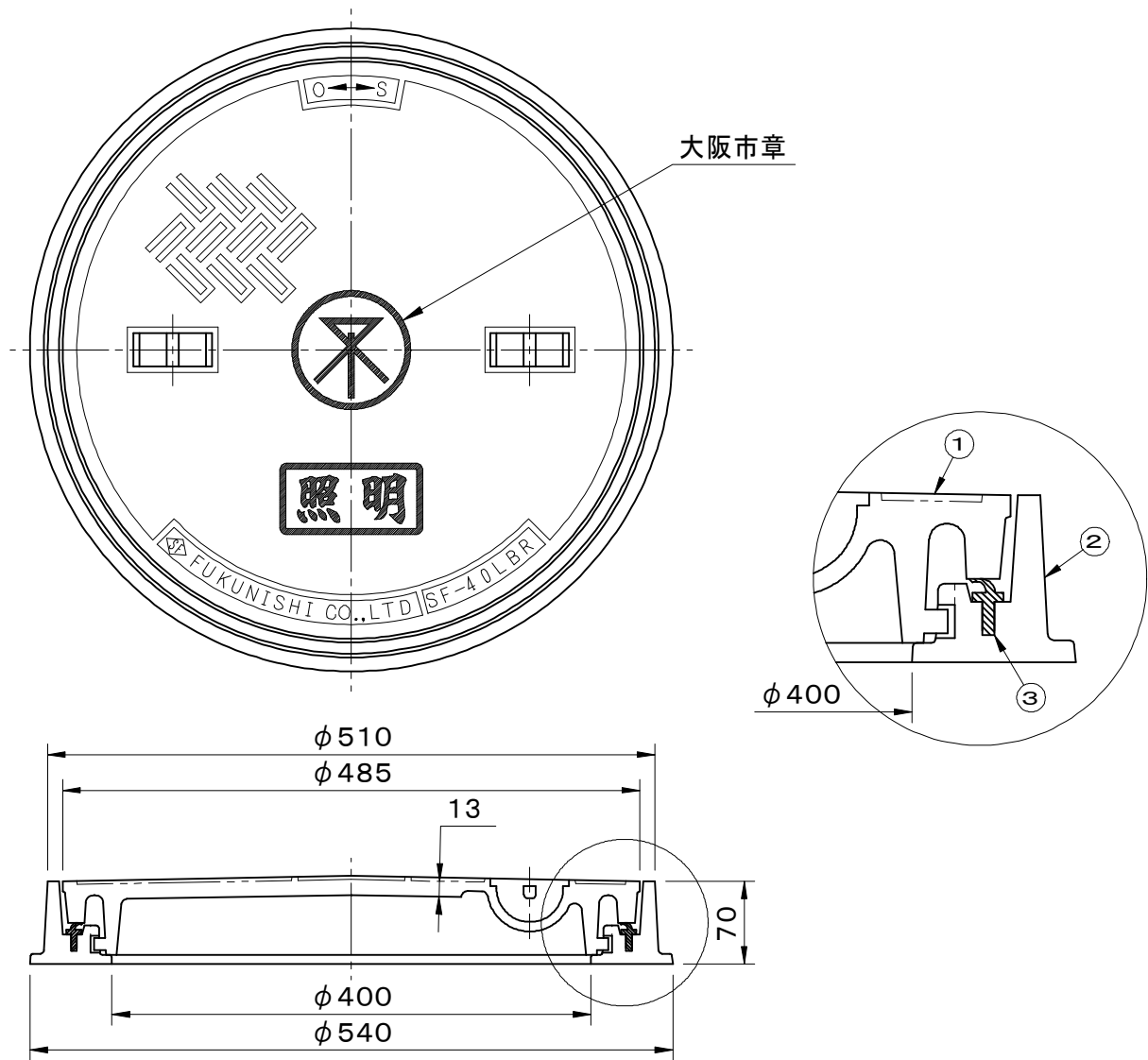


規格 大阪市建設局照明用D1準拠	件名				
	品番	部 品 名	材 質	数量	備 考
破壊荷重 60kN(≒6,120kgf)以上	①	蓋	FC200	1	防錆塗装
砂詰り防止用把手カバー付	②	受枠	FC200	1	防錆塗装
	③	パッキング	SBR/NR	1	
		鎖	SWRM	1	溶融亜鉛めっき



盗難防止用鎖付

品名 マンホールカバー 中荷重用	種別 新回転ロック方式 防水防臭型	型式 SF-40LBR型
承認 	審査 	作成 H.SEKI
	縮尺 	作成日 16. 6.23
		区分 図番 B730-001

福西鑄物株式会社