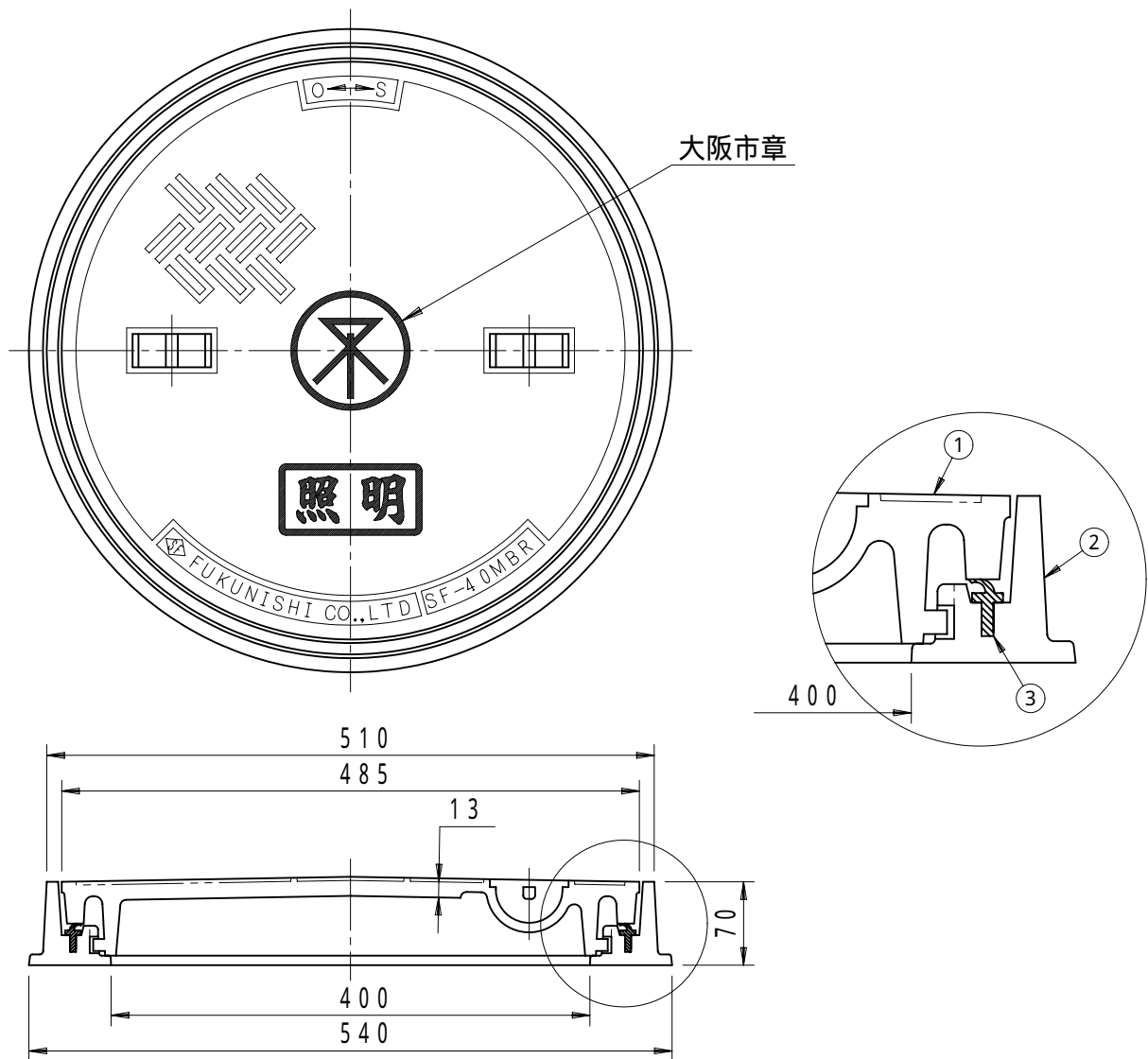


破壊荷重 200kN( 20,400kgf)以上 砂詰り防止用把手カバー付	件名				
	品番	部 品 名	材 質	数量	備 考
	①	蓋	FCD500	1	防錆塗装
	②	受枠	FC200	1	防錆塗装
	③	パッキング	SBR/NR	1	
		鎖	SWRM	1	溶融亜鉛めっき



盗難防止用鎖付

品名 マンホールカバー 重荷重用		種別 新回転ロック方式 防水防臭型		型式 <b>SF - 40MBR型</b>	
承認	審査	作成 K.UEDA	縮尺 	作成日 20. 2.26	区分 図番 B730 - 009

福西鑄物株式会社