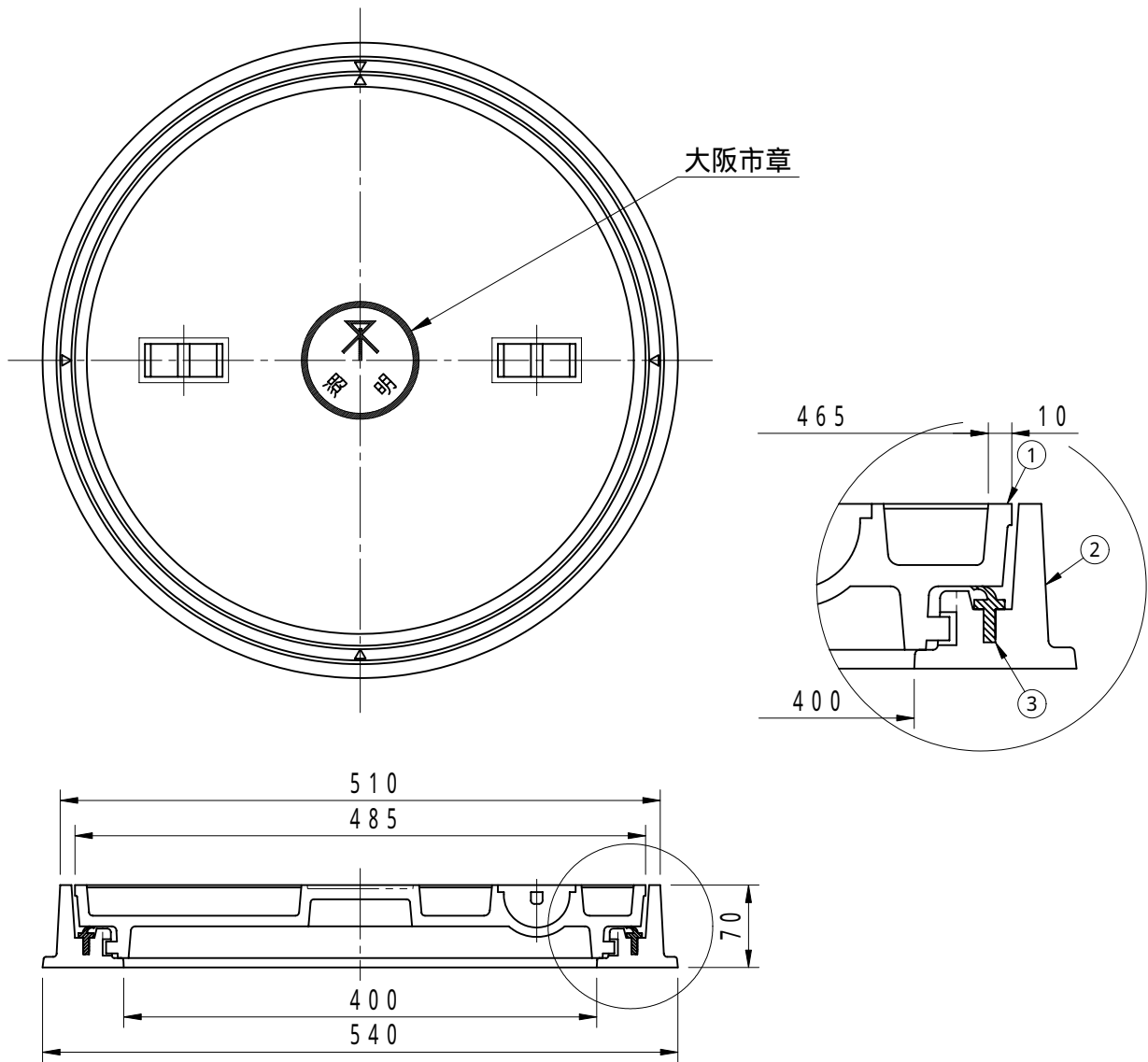


| | 件名 | | | | |
|------------------------|----|-------|--------|-----|---------|
| | 品番 | 部 品 名 | 材 質 | 数 量 | 備 考 |
| 破壊荷重 60kN(6,120kgf)以上 | ① | 蓋 | FC200 | 1 | 防錆塗装 |
| 砂詰り防止用把手カバー付 | ② | 受枠 | FC200 | 1 | 防錆塗装 |
| | ③ | パッキング | SBR/NR | 1 | |
| | | 鎖 | SWRM | 1 | 溶融亜鉛めっき |



盗難防止用鎖付

| | | |
|---------------------|----------------------|----------------------------|
| 品名 マンホールカバー 中荷重用 | 種別 新回転ロック方式 防水防臭型 | 型式 SF - 40CTLBR型 |
| 承認 | 審査 | 作成 K.UEDA |
| | 縮尺 | 作成日 21. 6. 2 |
| | | 区分 図番 B730 - 045 |

福西鑄物株式会社