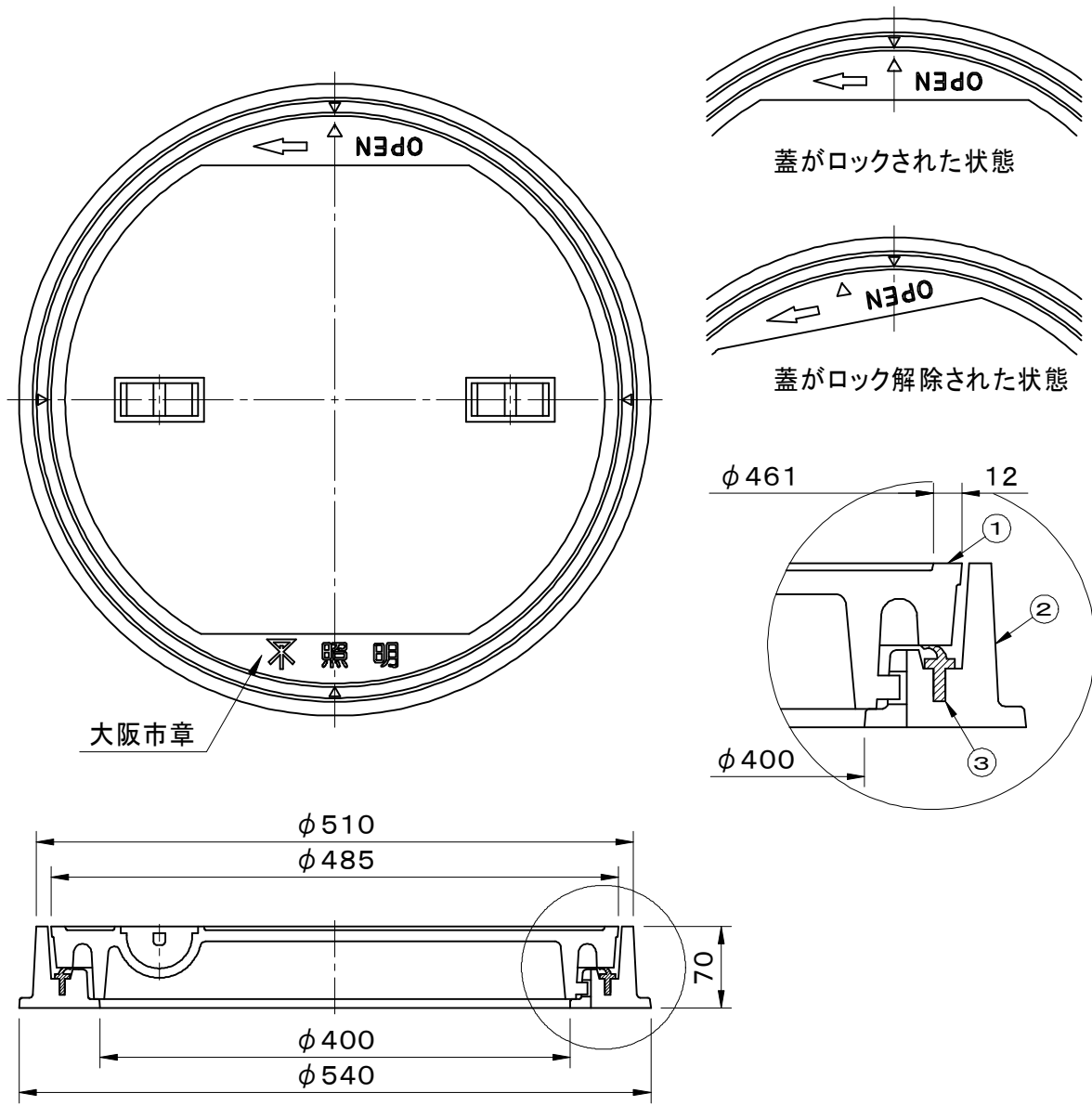


	件名				
	品番	部 品 名	材 質	数 量	備 考
破壊荷重 60kN(≒6,120kgf)以上	①	蓋	FC200	1	防錆塗装
砂詰り防止用把手カバー付	②	受枠	FC200	1	防錆塗装
貼代 3	③	パッキング	SBR/NR	1	
		鎖	SWRM	1	溶融亜鉛めっき



盗難防止用鎖付

品名 マンホールカバー 中荷重用		種別 新回転ロック方式 防水防臭型		型式 SF-40RBR型	
承認	審査	作成 M.KITAJIRI	縮尺	作成日 2019.02.20	区分 図番 B730-072