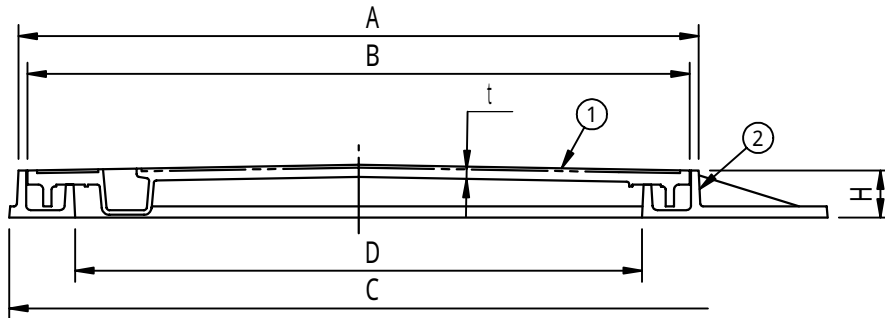
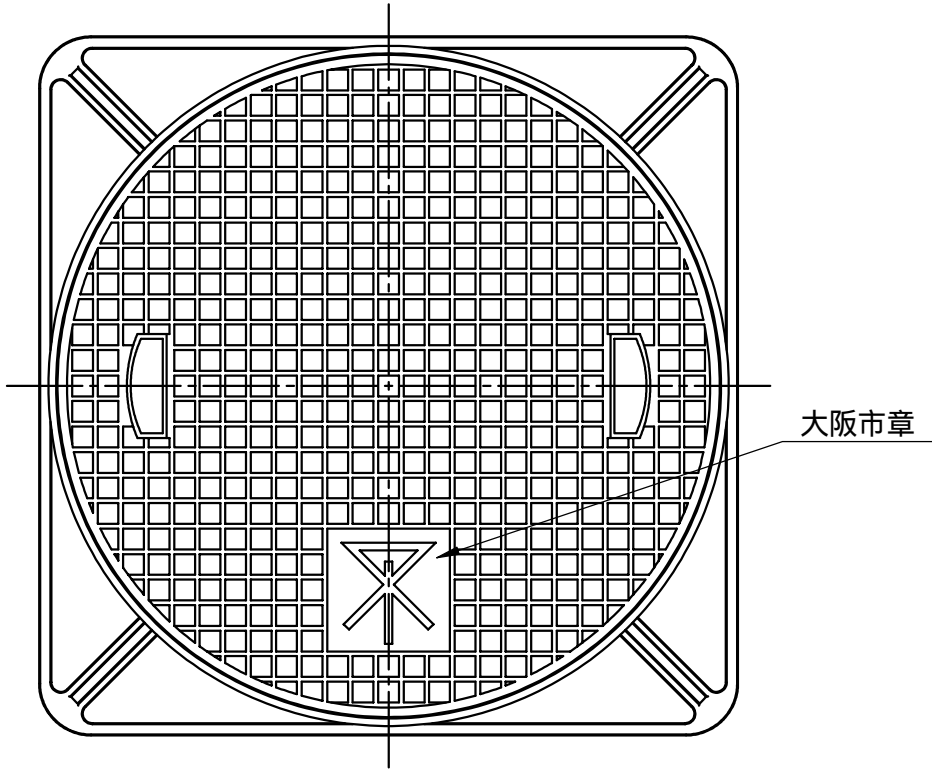


規格 大阪市型	件名				
	品番	部 品 名	材 質	数量	備 考
破壊荷重 60kN( 6,120kgf)以上	①	蓋	FC200	1	防錆塗装
	②	受枠	FC200	1	防錆塗装
		鎖	SWRM	1	溶融亜鉛めっき



盗難防止用鎖付

型式	D	A	B	C	t	H	把手
OC-300	300	410	391	430	8	45	2
OC-450	450	565	546	585	10	47	2
OC-600	600	720	701	740	12	50	2

品名 マンホールカバー 中荷重用		種別 水封式防臭型		型式 <b>OC型</b>	
承認	審査	作成 M.KITAJIRI	縮尺 	作成日 16. 6.11	区分 図番 B731-001