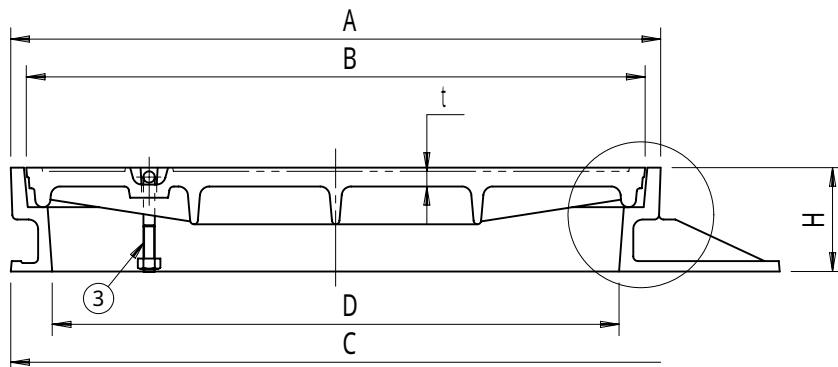
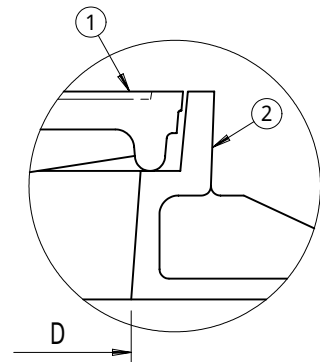
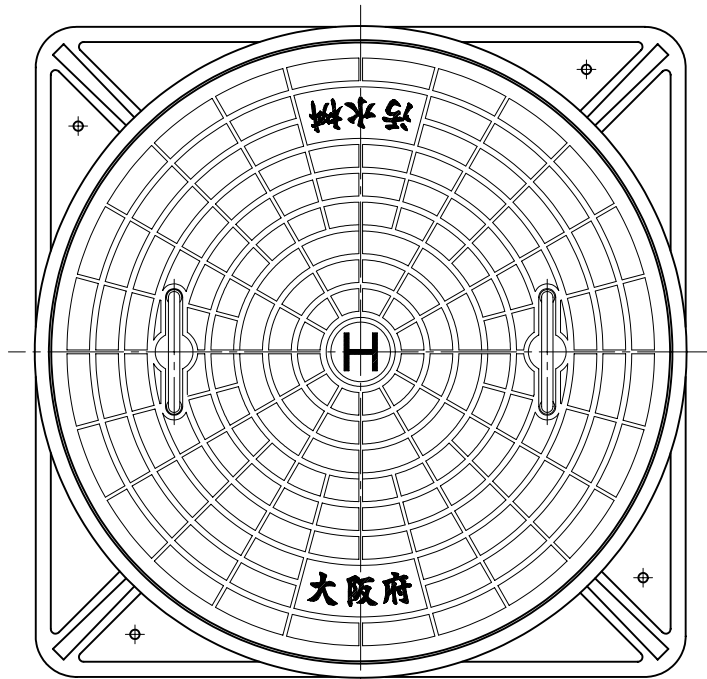


| | | | | | | |
|--------------------------|----|-------|-------|----|---------|--|
| 規格 大阪府型 | 件名 | | | | | |
| | 品番 | 部 品 名 | 材 質 | 数量 | 備 考 | |
| 破壊荷重 120kN(12,240kgf)以上 | ① | 蓋 | FC200 | 1 | 防錆塗装 | |
| | ② | 受枠 | FC200 | 1 | 防錆塗装 | |
| | ③ | 把手 | SS400 | 2 | 電気亜鉛めっき | |
| | | 鎖 | SWRM | 1 | 溶融亜鉛めっき | |



| 型式 | D | A | B | C | t | H | 把手 |
|--------|-----|-----|-----|-----|----|-----|----|
| OM-45H | 450 | 513 | 484 | 520 | 15 | 70 | 2 |
| OM-50H | 500 | 563 | 534 | 570 | 17 | 70 | 2 |
| OM-60H | 600 | 690 | 655 | 688 | 18 | 110 | 2 |

盗難防止用鎖付

| | | | | | | | |
|----------------|----|--------------|----|----------------------|----|------------------|--|
| 品名 マンホールカバー | | 種別 | | 型式 OM - H型 | | | |
| 承認 | 審査 | 作成 K.UEDA | 縮尺 | 作成日 19. 5.21 | 区分 | 図番 B733 - 003 | |